

STAIRS

MAOS
マオス | オーダーエクステリア



ステアーズ[®]

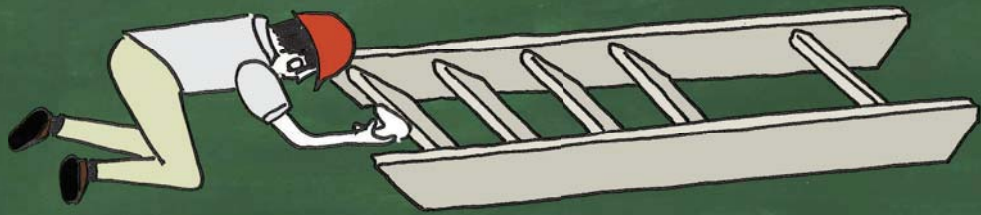
角度調整機能付き アルミ外部階段

2015年2月発行 (2015年2月現在価格)



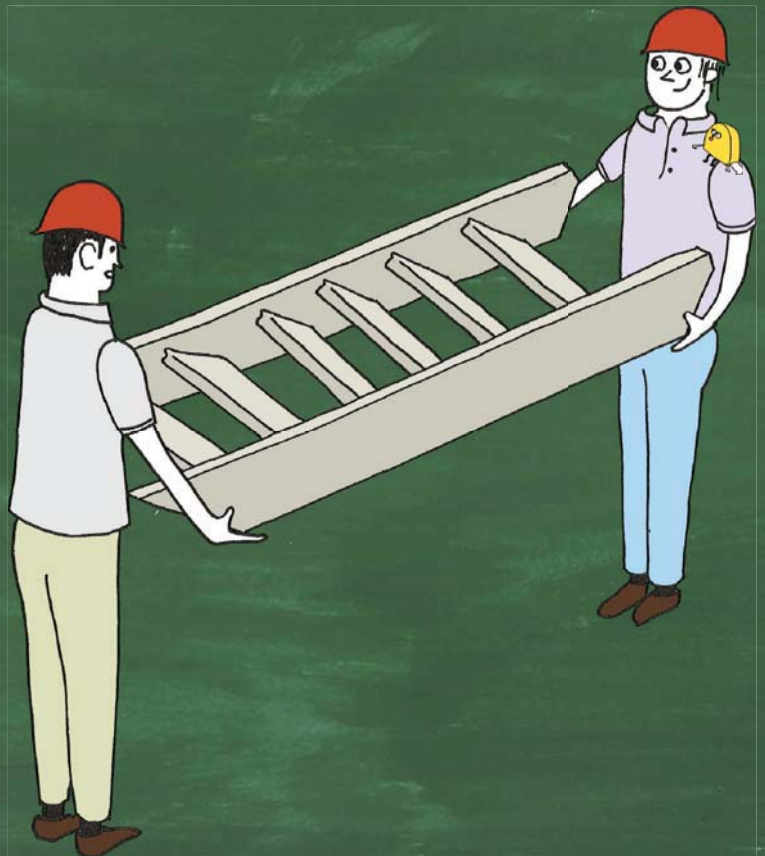
1

組み立てます。



2

運びます。





STAIRS

こんなにカンタン、ステアーズの取り付け。

階段を取り付けるというと、大がかりな工事をイメージしませんか。
ステアーズなら簡単な採寸で職人さんが一人で取り付けることだってできます。

というのも、これまでの外部階段は、現場で細かく寸法をはかり、測定結果に基づいて工場で製造していました。ところが、「ステアーズ」なら規格品を現場で調整してぴったりに合わせることができます。

納期の短縮だけでなく、施工時間も大幅に短縮できます。高さとステップの数を決め、豊富に揃った規格品の中から最適なものを選び、あとはフリーに角度調節（43.5度～64.5度まで）し、ボルトでしっかりと締めればOK。

3

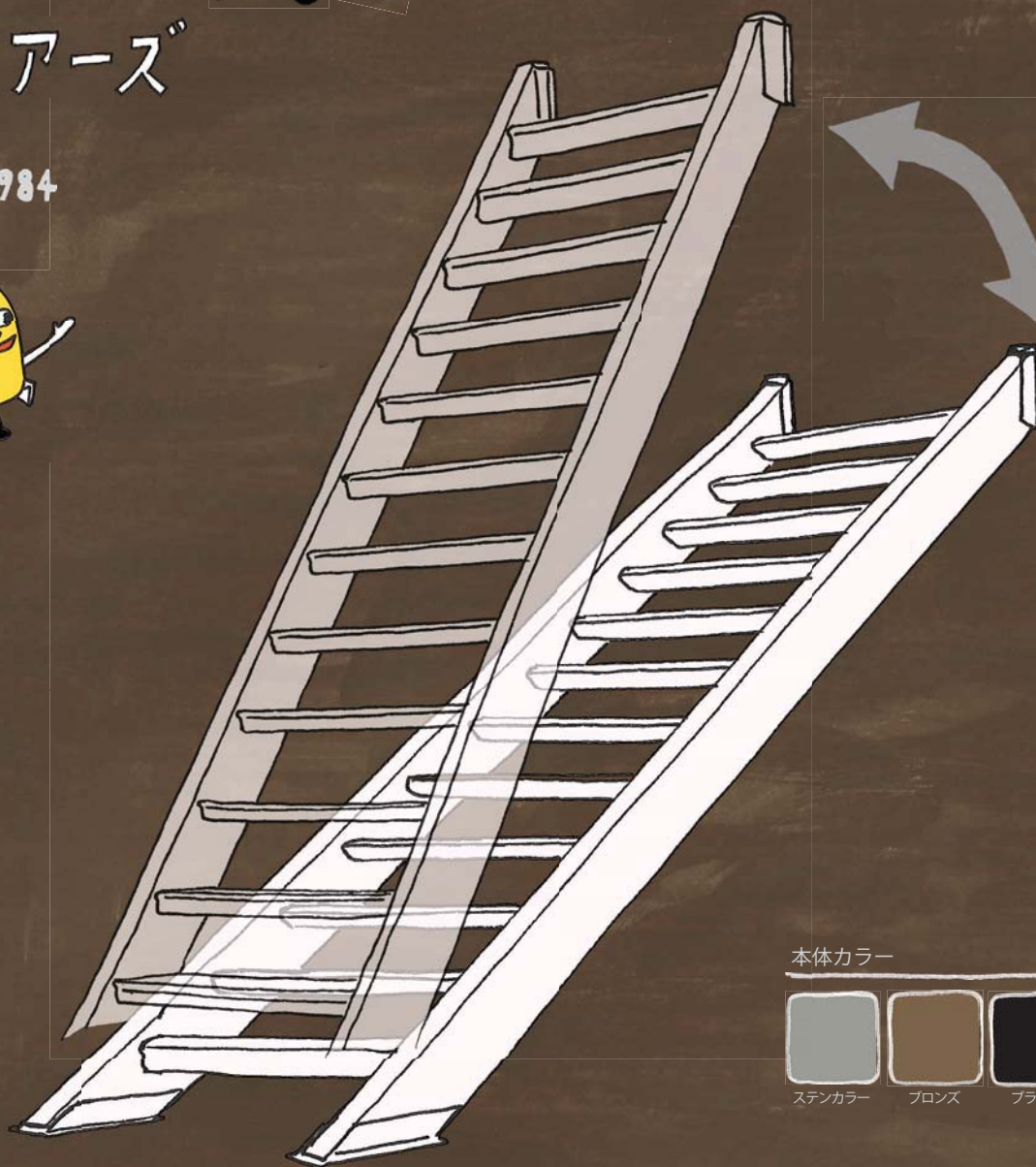
角度調整しながら取り付けます。



STAIRS

ステアーズ

since 1984



現場で自在に角度調整

格子タイプ

現場で 43.5°～ 64.5°の角度調整ができます。
35°～ 43.4°は特注で対応いたします。

パネルタイプ

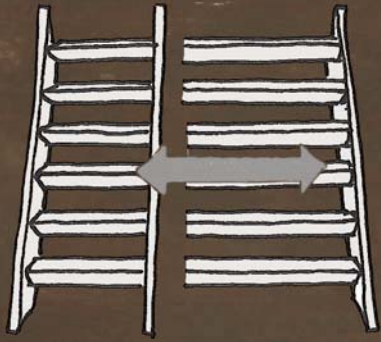
現場で 43.5°～ 55°の角度調整ができます。
35°～ 43.4°は特注で対応いたします。

採寸・施工時間の短縮

細かい採寸をしなくても、現場に合わせてすばやく施工できます。



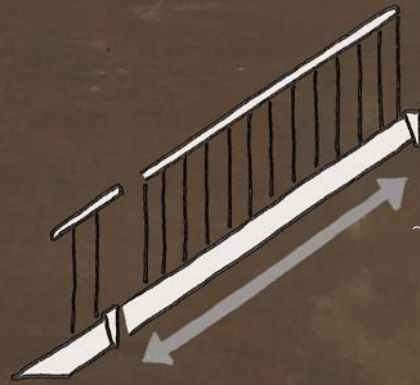
ワイド 8 種類のバリエーション



W500mm ~ ~ W1200mm

※ミリ単位でのオーダーも承っております。

L600 ~ L5100 まで長さもいろいろ



L600mm ~

~ L5100mm

※ミリ単位でのオーダーも承っております。

格子手摺



カラー



ステンカラー ブロンズ ブラック

パネル手摺



仕様

パンチング
(アルミ樹脂積層複合板)
穴寸法: 7φ・12P
角度: 60° 千鳥模様

カラー



ステンカラー ブロンズ ブラック

標準装備

ステップ先端滑り止め

ステップ先端に樹脂製の滑り止めを標準装備。雨の日でも安心して上り下りできるように配慮しています。

素材: 樹脂、カラー: グリーン



蹴込板

ステップ間からの落下を防止するとともに視覚的な安心感を与えることができます。また、下からの視線もカットできます。

素材: アルミ樹脂積層複合板



蹴込カバー

下階への採光を確保しながら、ステップ間の隙間をカバーし、乳幼児や物の落下を防止します。

素材: アルミ形材



オプション

1

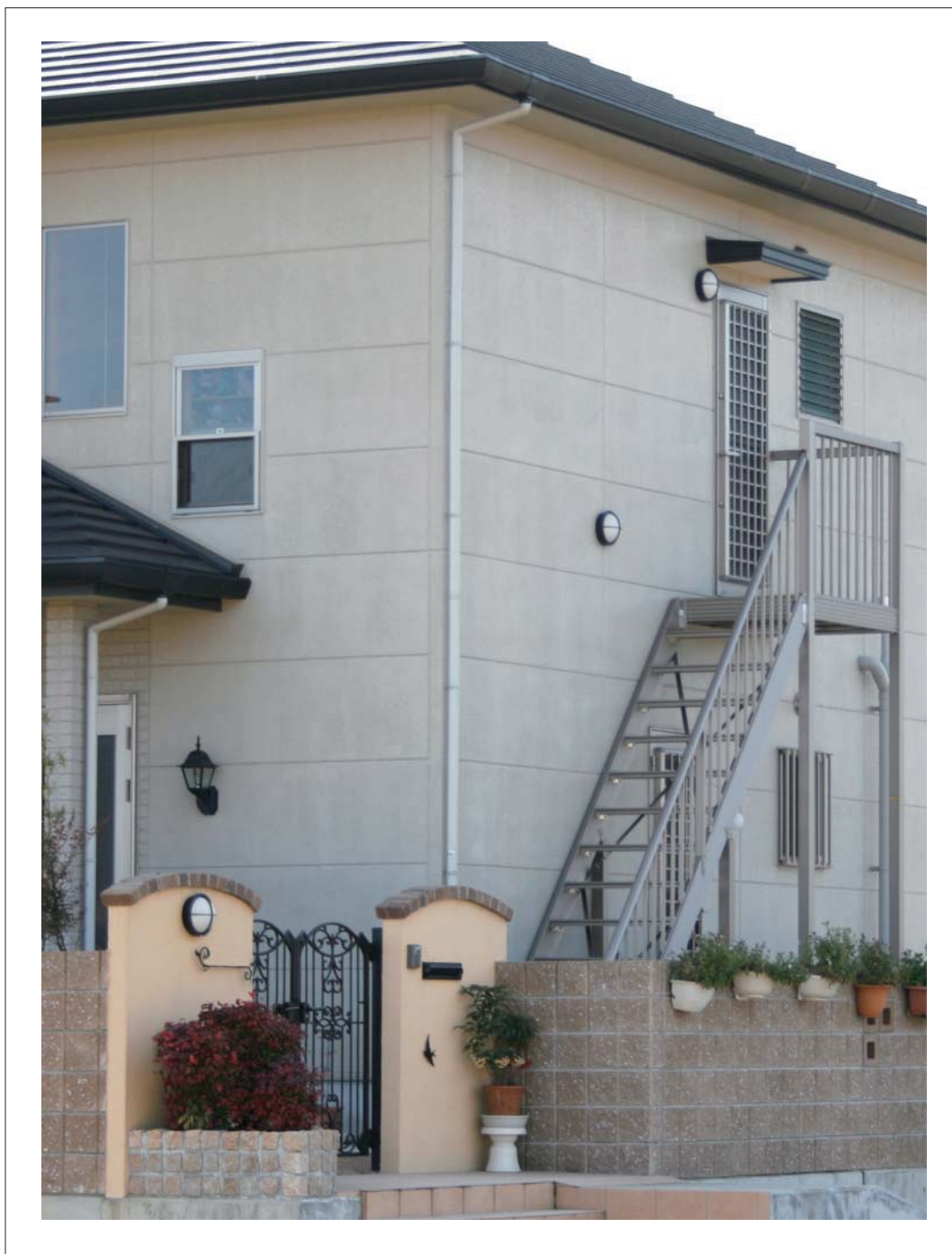


ステア-ズは、上り下りに必要な要素だけを抽出したシンプルな階段です。ある特定のスタイルにだけ合わせたデザインではありません。新築のモダンな住宅でも、何十年も住み慣れた日本家屋でも、それぞれの建物や周りの風景に溶け込むのが特徴です。



階段というと一つ上の階へ上るとするのが一般的なイメージですが、踊り場を設けることで、敷地から屋上へもアクセスすることができます。まずは、階段というイメージを捨てて、上りたい場所はどこかという発想でご相談ください。それがお施主様それぞれに適した階段のかたちになります。

3



二世帯住宅の2階入口へ上るための階段。
また、リフォームで2階へ玄関を増設するような場合にも、階段を後付けで簡単に導入することができます。



4

バルコニーへ。



5

勝手口から屋上へ。



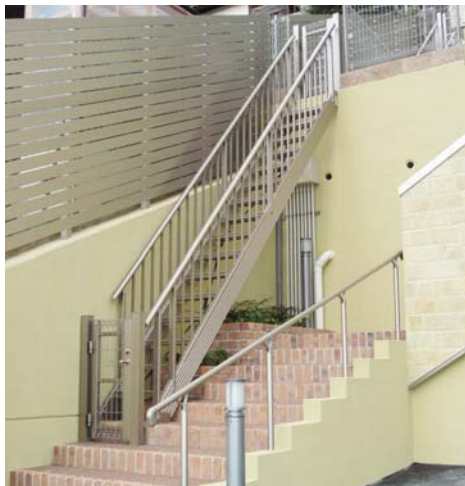
6

ベランダと屋上をつなげる。



7

狭いスペースにも。



8

2F 玄関へのアクセスにも。



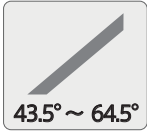
9

リフォームで屋上を活用。

片手摺付 (立格子)

階段価格

規格角度



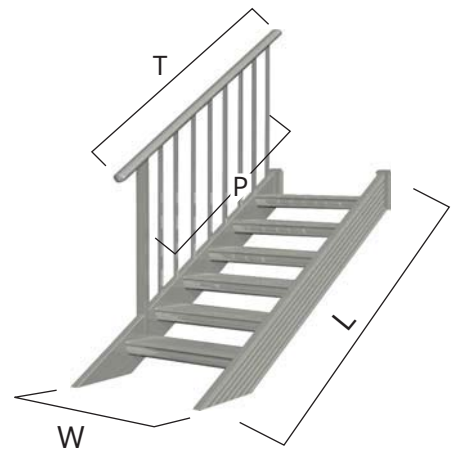
特注角度



商品記号

S□0605T1 □にカラー記号が入ります。

■ ブロンズ : B ■ ステンカラー : SC ■ ブラック : K



階段長さ	手摺笠木長さT	パネル長さP	ステップ枚数	カラー	W500	W600	W700	W800	W900	W1000	W1100	W1200
L600	400mm	240mm	1枚	記号	S□0605T1	S□0606T1	S□0607T1	S□0608T1	S□0609T1	S□0610T1	S□0611T1	S□0612T1
				ブロンズ	¥80,700	¥83,400	¥87,400	¥87,800	¥90,200	¥95,400	¥97,100	¥98,800
				ステン・ブラック	¥84,750	¥87,650	¥91,850	¥92,250	¥94,850	¥100,350	¥102,050	¥103,750
L900	700mm	240mm	2枚	記号	S□0905T1	S□0906T1	S□0907T1	S□0908T1	S□0909T1	S□0910T1	S□0911T1	S□0912T1
				ブロンズ	¥89,400	¥93,200	¥98,300	¥99,800	¥103,200	¥113,600	¥117,000	¥120,400
				ステン・ブラック	¥93,850	¥97,950	¥103,250	¥104,850	¥108,450	¥119,450	¥122,850	¥126,250
L1200	1000mm	430mm	3枚	記号	S□1205T1	S□1206T1	S□1207T1	S□1208T1	S□1209T1	S□1210T1	S□1211T1	S□1212T1
				ブロンズ	¥104,350	¥108,350	¥112,150	¥115,950	¥119,650	¥135,250	¥140,350	¥145,450
				ステン・ブラック	¥109,600	¥113,800	¥117,800	¥121,800	¥125,700	¥142,200	¥147,300	¥152,400
L1500	1300mm	1000mm	4枚	記号	S□1505T1	S□1506T1	S□1507T1	S□1508T1	S□1509T1	S□1510T1	S□1511T1	S□1512T1
				ブロンズ	¥124,500	¥129,600	¥136,200	¥139,300	¥144,200	¥165,000	¥171,800	¥178,600
				ステン・ブラック	¥130,800	¥136,200	¥143,100	¥146,400	¥151,500	¥173,500	¥180,300	¥187,100
L1800	1600mm	1190mm	5枚	記号	S□1805T1	S□1806T1	S□1807T1	S□1808T1	S□1809T1	S□1810T1	S□1811T1	S□1812T1
				ブロンズ	¥139,450	¥144,750	¥150,050	¥155,450	¥160,650	¥186,650	¥195,150	¥203,650
				ステン・ブラック	¥146,550	¥152,050	¥157,650	¥163,350	¥168,750	¥196,250	¥204,750	¥213,250
L2100	1900mm	1380mm	6枚	記号	S□2105T1	S□2106T1	S□2107T1	S□2108T1	S□2109T1	S□2110T1	S□2111T1	S□2112T1
				ブロンズ	¥162,550	¥168,950	¥175,350	¥181,750	¥188,250	¥219,450	¥229,650	¥239,850
				ステン・ブラック	¥170,750	¥177,450	¥184,150	¥190,950	¥197,750	¥230,750	¥240,950	¥251,150
L2400	2200mm	1570mm	7枚	記号	S□2405T1	S□2406T1	S□2407T1	S□2408T1	S□2409T1	S□2410T1	S□2411T1	S□2412T1
				ブロンズ	¥182,350	¥189,850	¥197,350	¥204,950	¥212,450	¥248,850	¥260,750	¥272,650
				ステン・ブラック	¥191,550	¥199,450	¥207,250	¥215,250	¥223,150	¥261,650	¥273,550	¥285,450
L2700	2500mm	1950mm	8枚	記号	S□2705T1	S□2706T1	S□2707T1	S□2708T1	S□2709T1	S□2710T1	S□2711T1	S□2712T1
				ブロンズ	¥196,900	¥204,400	¥211,900	¥219,400	¥227,000	¥268,600	¥282,200	¥295,800
				ステン・ブラック	¥206,800	¥214,700	¥222,600	¥230,400	¥238,400	¥282,400	¥296,000	¥309,600
L3000	2800mm	2330mm	9枚	記号	S□3005T1	S□3006T1	S□3007T1	S□3008T1	S□3009T1	S□3010T1	S□3011T1	S□3012T1
				ブロンズ	¥222,100	¥231,800	¥241,500	¥251,200	¥260,900	¥307,700	¥323,000	¥338,300
				ステン・ブラック	¥233,300	¥243,500	¥253,600	¥263,800	¥274,000	¥323,500	¥338,800	¥354,100
L3300	3100mm	2520mm	10枚	記号	S□3305T1	S□3306T1	S□3307T1	S□3308T1	S□3309T1	S□3310T1	S□3311T1	S□3312T1
				ブロンズ	¥245,250	¥255,950	¥266,650	¥277,450	¥288,150	¥340,150	¥357,150	¥374,150
				ステン・ブラック	¥257,500	¥268,850	¥280,050	¥291,350	¥302,650	¥357,650	¥374,650	¥391,650
L3600	3400mm	2900mm	11枚	記号	S□3605T1	S□3606T1	S□3607T1	S□3608T1	S□3609T1	S□3610T1	S□3611T1	S□3612T1
				ブロンズ	¥258,750	¥270,550	¥282,350	¥294,250	¥306,050	¥363,250	¥381,950	¥400,650
				ステン・ブラック	¥271,750	¥284,150	¥296,550	¥309,050	¥321,450	¥381,950	¥400,650	¥419,350
L3900	3700mm	3090mm	12枚	記号	S□3905T1	S□3906T1	S□3907T1	S□3908T1	S□3909T1	S□3910T1	S□3911T1	S□3912T1
				ブロンズ	¥281,800	¥294,700	¥307,600	¥320,500	¥333,400	¥395,800	¥416,200	¥436,600
				ステン・ブラック	¥295,900	¥309,500	¥323,000	¥336,600	¥350,100	¥416,100	¥436,500	¥456,900
L4200	4000mm	3470mm	13枚	記号	S□4205T1	S□4206T1	S4207T1	S□4208T1	S□4209T1	S□4210T1	S□4211T1	S□4212T1
				ブロンズ	¥301,800	¥315,700	¥329,600	¥343,700	¥357,700	¥425,300	¥447,400	¥469,500
				ステン・ブラック	¥316,900	¥331,500	¥346,100	¥360,900	¥375,600	¥447,100	¥469,200	¥491,300
L4500	4300mm	上1380mm 下1950mm	14枚	記号	S□4505T1	S□4506T1	S□4507T1	S□4508T1	S□4509T1	S□4510T1	S□4511T1	S□4512T1
				ブロンズ	¥324,150	¥339,150	¥354,150	¥369,250	¥384,350	¥457,150	¥480,950	¥504,750
				ステン・ブラック	¥340,450	¥356,150	¥371,950	¥387,750	¥403,650	¥480,650	¥504,450	¥528,250
L4800	4600mm	上1950mm 下1760mm	15枚	記号	S□4805T1	S□4806T1	S□4807T1	S□4808T1	S□4809T1	S□4810T1	S□4811T1	S□4812T1
				ブロンズ	¥337,850	¥353,850	¥369,850	¥386,050	¥402,250	¥480,250	¥505,750	¥531,250
				ステン・ブラック	¥354,800	¥371,600	¥388,400	¥405,400	¥422,500	¥505,000	¥530,500	¥556,000
L5100	4900mm	上1950mm 下2140mm	16枚	記号	S□5105T1	S□5106T1	S□5107T1	S□5108T1	S□5109T1	S□5110T1	S□5111T1	S□5112T1
				ブロンズ	¥360,200	¥377,300	¥394,400	¥411,600	¥428,900	¥512,100	¥539,300	¥566,500
				ステン・ブラック	¥387,300	¥405,200	¥423,200	¥441,200	¥459,500	¥547,500	¥574,700	¥601,900

特注製作範囲について

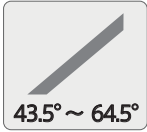
階段L寸法	L=600~5100mmの範囲での任意の寸法のもの (別途お見積りが必要)
階段角度	角度の緩いもの (35°~43.4°以内)
踏面寸法	W=260mm (ステップ+補助材)
階段幅W寸法	W=500~1200mmまでの範囲での任意の寸法のもの

強度について

踏面の許容最大荷重	150kgf/毎
階段全体の許容最大荷重	450kgf

両手摺付 (立格子)

規格角度



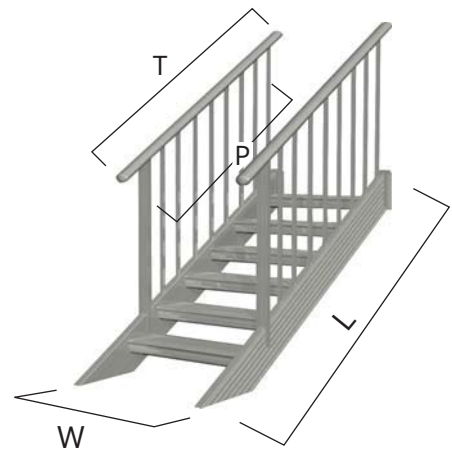
特注角度



商品記号

S□0605T2 □にカラー記号が入ります。

■ ブロンス : B ■ ステンカラー : SC ■ ブラック : K



階段価格

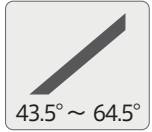
階段長さ	手摺笠木長さT	パネル長さP	ステップ枚数	カラー	W500	W600	W700	W800	W900	W1000	W1100	W1200
L600	400mm	240mm	1枚	記号	S□0605T2	S□0606T2	S□0607T2	S□0608T2	S□0609T2	S□0610T2	S□0611T2	S□0612T2
				ブロンス	¥99,500	¥102,200	¥106,200	¥106,600	¥109,000	¥114,200	¥115,900	¥117,600
				ステン・ブラック	¥104,500	¥107,400	¥111,600	¥112,000	¥114,600	¥120,100	¥121,800	¥123,500
L900	700mm	240mm	2枚	記号	S□0905T2	S□0906T2	S□0907T2	S□0908T2	S□0909T2	S□0910T2	S□0911T2	S□0912T2
				ブロンス	¥1,082,000	¥1,112,000	¥1,117,100	¥1,118,600	¥1,222,000	¥1,324,400	¥1,358,800	¥1,392,200
				ステン・ブラック	¥1,113,600	¥1,117,700	¥1,233,000	¥1,246,600	¥1,282,200	¥1,392,200	¥1,426,600	¥1,460,000
L1200	1000mm	430mm	3枚	記号	S□1205T2	S□1206T2	S□1207T2	S□1208T2	S□1209T2	S□1210T2	S□1211T2	S□1212T2
				ブロンス	¥129,200	¥133,200	¥137,000	¥140,800	¥144,500	¥160,100	¥165,200	¥170,300
				ステン・ブラック	¥135,700	¥139,900	¥143,900	¥147,900	¥151,800	¥168,300	¥173,400	¥178,500
L1500	1300mm	1000mm	4枚	記号	S□1505T2	S□1506T2	S□1507T2	S□1508T2	S□1509T2	S□1510T2	S□1511T2	S□1512T2
				ブロンス	¥155,700	¥160,800	¥167,400	¥170,500	¥175,400	¥196,200	¥203,000	¥209,800
				ステン・ブラック	¥163,600	¥169,000	¥175,900	¥179,200	¥184,300	¥206,300	¥213,100	¥219,900
L1800	1600mm	1190mm	5枚	記号	S□1805T2	S□1806T2	S□1807T2	S□1808T2	S□1809T2	S□1810T2	S□1811T2	S□1812T2
				ブロンス	¥176,700	¥182,000	¥187,300	¥192,700	¥197,900	¥223,900	¥232,400	¥240,900
				ステン・ブラック	¥185,700	¥191,200	¥196,800	¥202,500	¥207,900	¥235,400	¥243,900	¥252,400
L2100	1900mm	1380mm	6枚	記号	S□2105T2	S□2106T2	S□2107T2	S□2108T2	S□2109T2	S□2110T2	S□2111T2	S□2112T2
				ブロンス	¥205,900	¥212,300	¥218,700	¥225,100	¥231,600	¥262,800	¥273,000	¥283,200
				ステン・ブラック	¥216,300	¥223,000	¥229,700	¥236,500	¥243,300	¥276,300	¥286,500	¥296,700
L2400	2200mm	1570mm	7枚	記号	S□2405T2	S□2406T2	S□2407T2	S□2408T2	S□2409T2	S□2410T2	S□2411T2	S□2412T2
				ブロンス	¥231,800	¥239,300	¥246,800	¥254,400	¥261,900	¥298,300	¥310,200	¥322,100
				ステン・ブラック	¥243,500	¥251,400	¥259,200	¥267,200	¥275,100	¥313,600	¥325,500	¥337,400
L2700	2500mm	1950mm	8枚	記号	S□2705T2	S□2706T2	S□2707T2	S□2708T2	S□2709T2	S□2710T2	S□2711T2	S□2712T2
				ブロンス	¥252,400	¥259,900	¥267,400	¥274,900	¥282,500	¥324,100	¥337,700	¥351,300
				ステン・ブラック	¥265,100	¥273,000	¥280,900	¥288,700	¥296,700	¥340,700	¥354,300	¥367,900
L3000	2800mm	2330mm	9枚	記号	S□3005T2	S□3006T2	S□3007T2	S□3008T2	S□3009T2	S□3010T2	S□3011T2	S□3012T2
				ブロンス	¥283,700	¥293,400	¥303,100	¥312,800	¥322,500	¥369,300	¥384,600	¥399,900
				ステン・ブラック	¥298,000	¥308,200	¥318,300	¥328,500	¥338,700	¥388,200	¥403,500	¥418,800
L3300	3100mm	2520mm	10枚	記号	S□3305T2	S□3306T2	S□3307T2	S□3308T2	S□3309T2	S□3310T2	S□3311T2	S□3312T2
				ブロンス	¥312,900	¥323,600	¥334,300	¥345,100	¥355,800	¥407,800	¥424,800	¥441,800
				ステン・ブラック	¥328,600	¥339,900	¥351,100	¥362,400	¥373,700	¥428,700	¥445,700	¥462,700
L3600	3400mm	2900mm	11枚	記号	S□3605T2	S□3606T2	S□3607T2	S□3608T2	S□3609T2	S□3610T2	S□3611T2	S□3612T2
				ブロンス	¥332,500	¥344,300	¥356,100	¥368,000	¥379,800	¥437,000	¥455,700	¥474,400
				ステン・ブラック	¥349,200	¥361,600	¥374,000	¥386,500	¥398,900	¥459,400	¥478,100	¥496,800
L3900	3700mm	3090mm	12枚	記号	S□3905T2	S□3906T2	S□3907T2	S□3908T2	S□3909T2	S□3910T2	S□3911T2	S□3912T2
				ブロンス	¥361,600	¥374,500	¥387,400	¥400,300	¥413,200	¥475,600	¥496,000	¥516,400
				ステン・ブラック	¥379,700	¥393,300	¥406,800	¥420,400	¥433,900	¥499,900	¥520,300	¥540,700
L4200	4000mm	3470mm	13枚	記号	S□4205T2	S□4206T2	S□4207T2	S□4208T2	S□4209T2	S□4210T2	S□4211T2	S□4212T2
				ブロンス	¥387,700	¥401,600	¥415,500	¥429,600	¥443,600	¥511,200	¥533,300	¥555,400
				ステン・ブラック	¥407,100	¥421,700	¥436,300	¥451,100	¥465,800	¥537,300	¥559,400	¥581,500
L4500	4300mm	上1380mm 下1950mm	14枚	記号	S□4505T2	S□4506T2	S□4507T2	S□4508T2	S□4509T2	S□4510T2	S□4511T2	S□4512T2
				ブロンス	¥416,100	¥431,100	¥446,100	¥461,200	¥476,300	¥549,100	¥572,900	¥596,700
				ステン・ブラック	¥437,000	¥452,700	¥468,500	¥484,300	¥500,200	¥577,200	¥601,000	¥624,800
L4800	4600mm	上1950mm 下1760mm	15枚	記号	S□4805T2	S□4806T2	S□4807T2	S□4808T2	S□4809T2	S□4810T2	S□4811T2	S□4812T2
				ブロンス	¥435,900	¥451,900	¥467,900	¥484,100	¥500,300	¥578,300	¥603,800	¥629,300
				ステン・ブラック	¥457,800	¥474,600	¥491,400	¥508,400	¥525,500	¥608,000	¥633,500	¥659,000
L5100	4900mm	上1950mm 下2140mm	16枚	記号	S□5105T2	S□5106T2	S□5107T2	S□5108T2	S□5109T2	S□5110T2	S□5111T2	S□5112T2
				ブロンス	¥464,300	¥481,400	¥498,500	¥515,700	¥533,000	¥616,200	¥643,400	¥670,600
				ステン・ブラック	¥505,600	¥523,500	¥541,500	¥559,500	¥577,800	¥665,800	¥693,000	¥720,200

備考 (階段 立格子仕様)

ターンバックル	L4500以上の製品にはターンバックルがつきます。(P21参照)
立格子パネル	L4500以上の製品には、パネル間に支柱が入ります。
手摺笠木	本体より200mm短くなっています。

階段本体

規格角度 (立格子)



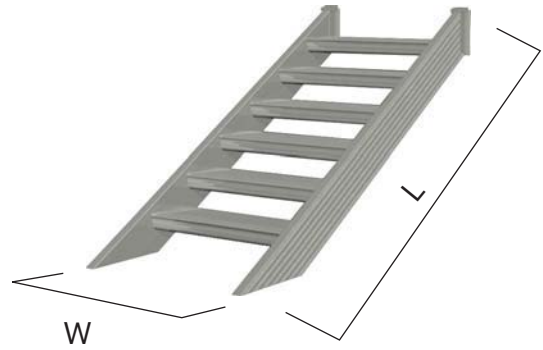
特注角度



商品記号

S□0605T0 □にカラー記号が入ります。

■ ブロンス : B ■ ステンカラー : SC ■ ブラック : K



階段長さ	ステップ 枚数	カラー	W500	W600	W700	W800	W900	W1000	W1100	W1200
L600	1枚	記号	S□0605T0	S□0606T0	S□0607T0	S□0608T0	S□0609T0	S□0610T0	S□0611T0	S□0612T0
		ブロンス	¥61,900	¥64,600	¥68,600	¥69,000	¥71,400	¥76,600	¥78,300	¥80,000
		ステン・ブラック	¥65,000	¥67,900	¥72,100	¥72,500	¥75,100	¥80,600	¥82,300	¥84,000
L900	2枚	記号	S□0905T0	S□0906T0	S□0907T0	S□0908T0	S□0909T0	S□0909T0	S□0911T0	S□0912T0
		ブロンス	¥70,600	¥74,400	¥79,500	¥81,000	¥84,400	¥94,800	¥98,200	¥101,600
		ステン・ブラック	¥74,100	¥78,200	¥83,500	¥85,100	¥88,700	¥99,700	¥103,100	¥106,500
L1200	3枚	記号	S□1205T0	S□1206T0	S□1207T0	S□1208T0	S□1209T0	S□1210T0	S□1211T0	S□1212T0
		ブロンス	¥79,500	¥83,500	¥87,300	¥91,100	¥94,800	¥110,400	¥115,500	¥120,600
		ステン・ブラック	¥83,500	¥87,700	¥91,700	¥95,700	¥99,600	¥116,100	¥121,200	¥126,300
L1500	4枚	記号	S□1505T0	S□1506T0	S□1507T0	S□1508T0	S□1509T0	S□1910T0	S□1911T0	S□1512T0
		ブロンス	¥93,300	¥98,400	¥105,000	¥108,100	¥113,000	¥133,800	¥140,600	¥147,400
		ステン・ブラック	¥98,000	¥103,400	¥110,300	¥113,600	¥118,700	¥140,700	¥147,500	¥154,300
L1800	5枚	記号	S□1805T0	S□1806T0	S□1807T0	S□1808T0	S□1809T0	S□1810T0	S□1811T0	S□1812T0
		ブロンス	¥102,200	¥107,500	¥112,800	¥118,200	¥123,400	¥149,400	¥157,900	¥166,400
		ステン・ブラック	¥107,400	¥112,900	¥118,500	¥124,200	¥129,600	¥157,100	¥165,600	¥174,100
L2100	6枚	記号	S□2105T0	S□2106T0	S□2107T0	S□2108T0	S□2109T0	S□2110T0	S□2111T0	S□2112T0
		ブロンス	¥119,200	¥125,600	¥132,000	¥138,400	¥144,900	¥176,100	¥186,300	¥196,500
		ステン・ブラック	¥125,200	¥131,900	¥138,600	¥145,400	¥152,200	¥185,200	¥195,400	¥205,600
L2400	7枚	記号	S□2405T0	S□2406T0	S□2407T0	S□2408T0	S□2409T0	S□2410T0	S□2411T0	S□2412T0
		ブロンス	¥132,900	¥140,400	¥147,900	¥155,500	¥163,000	¥199,400	¥211,300	¥223,200
		ステン・ブラック	¥139,600	¥147,500	¥155,300	¥163,300	¥171,200	¥209,700	¥221,600	¥233,500
L2700	8枚	記号	S□2705T0	S□2706T0	S□2707T0	S□2708T0	S□2709T0	S□2710T0	S□2711T0	S□2712T0
		ブロンス	¥141,400	¥148,900	¥156,400	¥163,900	¥171,500	¥213,100	¥226,700	¥240,300
		ステン・ブラック	¥148,500	¥156,400	¥164,300	¥172,100	¥180,100	¥224,100	¥237,700	¥251,300
L3000	9枚	記号	S□3005T0	S□3006T0	S□3007T0	S□3008T0	S□3009T0	S□3010T0	S□3011T0	S□3012T0
		ブロンス	¥160,500	¥170,200	¥179,900	¥189,600	¥199,300	¥246,100	¥261,400	¥276,700
		ステン・ブラック	¥168,600	¥178,800	¥188,900	¥199,100	¥209,300	¥258,800	¥274,100	¥289,400
L3300	10枚	記号	S□3305T0	S□3306T0	S□3307T0	S□3308T0	S□3309T0	S□3310T0	S□3311T0	S□3312T0
		ブロンス	¥177,600	¥188,300	¥199,000	¥209,800	¥220,500	¥272,500	¥289,500	¥306,500
		ステン・ブラック	¥186,500	¥197,800	¥209,000	¥220,300	¥231,600	¥286,600	¥303,600	¥320,600
L3600	11枚	記号	S□3605T0	S□3606T0	S□3607T0	S□3608T0	S□3609T0	S□3610T0	S□3611T0	S□3612T0
		ブロンス	¥185,000	¥196,800	¥208,600	¥220,500	¥232,300	¥289,500	¥308,200	¥326,900
		ステン・ブラック	¥194,300	¥206,700	¥219,100	¥231,600	¥244,000	¥304,500	¥323,200	¥341,900
L3900	12枚	記号	S□3905T0	S□3906T0	S□3907T0	S□3908T0	S□3909T0	S□3910T0	S□3911T0	S□3912T0
		ブロンス	¥202,000	¥214,900	¥227,800	¥240,700	¥253,600	¥316,000	¥336,400	¥356,800
		ステン・ブラック	¥212,100	¥225,700	¥239,200	¥252,800	¥266,300	¥332,300	¥352,700	¥373,100
L4200	13枚	記号	S□4205T0	S□4206T0	S□4207T0	S□4208T0	S□4209T0	S□4210T0	S□4211T0	S□4212T0
		ブロンス	¥215,900	¥229,800	¥243,700	¥257,800	¥271,800	¥339,400	¥361,500	¥383,600
		ステン・ブラック	¥226,700	¥241,300	¥255,900	¥270,700	¥285,400	¥356,900	¥379,000	¥401,100
L4500	14枚	記号	S□4505T0	S□4506T0	S4507T0	S□4508T0	S□4509T0	S□4510T0	S□4511T0	S□4512T0
		ブロンス	¥232,200	¥247,200	¥262,200	¥277,300	¥292,400	¥365,200	¥389,000	¥412,800
		ステン・ブラック	¥243,900	¥259,600	¥275,400	¥291,200	¥307,100	¥384,100	¥407,900	¥431,700
L4800	15枚	記号	S□4805T0	S□4806T0	S□4807T0	S□4808T0	S□4809T0	S□4810T0	S□4811T0	S□4812T0
		ブロンス	¥239,800	¥255,800	¥271,800	¥288,000	¥304,200	¥382,200	¥407,700	¥433,200
		ステン・ブラック	¥251,800	¥268,600	¥285,400	¥302,400	¥319,500	¥402,000	¥427,500	¥453,000
L5100	16枚	記号	S□5105T0	S□5106T0	S□5107T0	S□5108T0	S□5109T0	S□5110T0	S□5111T0	S□5112T0
		ブロンス	¥256,100	¥273,200	¥290,300	¥307,500	¥324,800	¥408,000	¥435,200	¥462,400
		ステン・ブラック	¥269,000	¥286,900	¥304,900	¥322,900	¥341,200	¥429,200	¥456,400	¥483,600

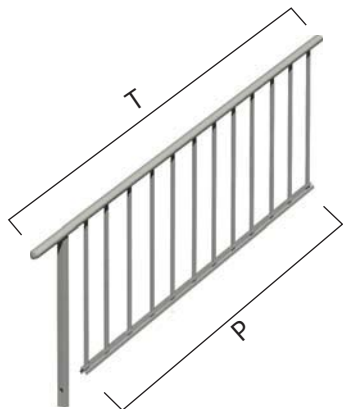
特注製作範囲について

階段L寸法	L=600~5100mmの範囲での任意の寸法のもの (別途お見積りもが必要)
階段角度	角度の緩いもの (35°~43.4°以内)
踏面寸法	W=260mm (ステップ+補助材)
階段幅W寸法	W=500~1200mmまでの範囲での任意の寸法のもの

強度について

踏面の許容最大荷重	150kgf/毎
階段全体の許容最大荷重	450kgf

片側手摺 (立格子)

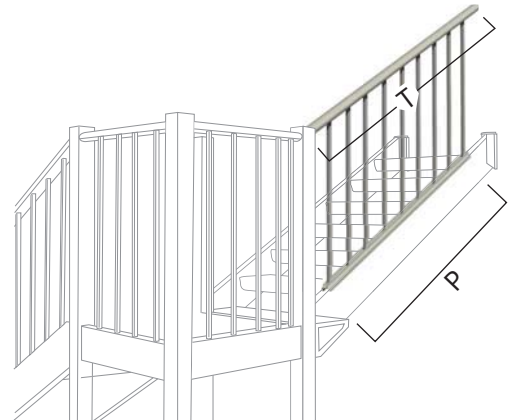


■ ブロンズ ■ ステンカラー ■ ブラック

階段長さ	手摺笠木長さT	パネル長さP	カラー	価格
L600	400mm	240mm	ブロンズ	¥17,800
			ステン・ブラック	¥18,700
L900	700mm	240mm	ブロンズ	¥18,800
			ステン・ブラック	¥19,750
L1200	1000mm	430mm	ブロンズ	¥24,850
			ステン・ブラック	¥26,100
L1500	1300mm	1000mm	ブロンズ	¥31,200
			ステン・ブラック	¥32,800
L1800	1600mm	1190mm	ブロンズ	¥37,250
			ステン・ブラック	¥39,150
L2100	1900mm	1380mm	ブロンズ	¥43,350
			ステン・ブラック	¥45,550
L2400	2200mm	1570mm	ブロンズ	¥49,450
			ステン・ブラック	¥51,950
L2700	2500mm	1950mm	ブロンズ	¥55,500
			ステン・ブラック	¥58,300
L3000	2800mm	2330mm	ブロンズ	¥61,600
			ステン・ブラック	¥64,700
L3300	3100mm	2520mm	ブロンズ	¥67,650
			ステン・ブラック	¥71,050
L3600	3400mm	2900mm	ブロンズ	¥73,750
			ステン・ブラック	¥77,450
L3900	3700mm	3090mm	ブロンズ	¥79,800
			ステン・ブラック	¥83,800
L4200	4000mm	3470mm	ブロンズ	¥85,900
			ステン・ブラック	¥90,200
L4500	4300mm	上1380mm 下1950mm	ブロンズ	¥91,950
			ステン・ブラック	¥96,550
L4800	4600mm	上1950mm 下1760mm	ブロンズ	¥98,050
			ステン・ブラック	¥103,000
L5100	4900mm	上1950mm 下2140mm	ブロンズ	¥104,100
			ステン・ブラック	¥118,300

片側手摺 - 中間式 (立格子)

※ Bタイプ踊場・Cタイプ踊場から上に接続する手摺



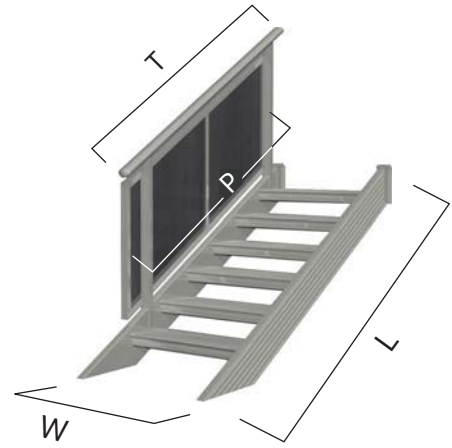
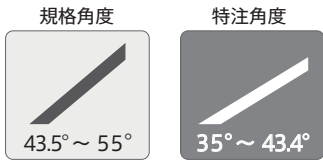
■ ブロンズ ■ ステンカラー ■ ブラック

階段長さ	手摺笠木長さT	パネル長さP	カラー	価格
L600	780mm	430mm	ブロンズ	¥17,800
			ステン・ブラック	¥18,700
L900	1080mm	810mm	ブロンズ	¥18,800
			ステン・ブラック	¥19,750
L1200	1380mm	1190mm	ブロンズ	¥24,850
			ステン・ブラック	¥26,100
L1500	1680mm	1380mm	ブロンズ	¥31,200
			ステン・ブラック	¥32,800
L1800	1980mm	1760mm	ブロンズ	¥37,250
			ステン・ブラック	¥39,150
L2100	2280mm	1950mm	ブロンズ	¥43,350
			ステン・ブラック	¥45,550
L2400	2580mm	2330mm	ブロンズ	¥49,450
			ステン・ブラック	¥51,950
L2700	2880mm	2520mm	ブロンズ	¥55,500
			ステン・ブラック	¥58,300
L3000	3180mm	2900mm	ブロンズ	¥61,600
			ステン・ブラック	¥64,700
L3300	3480mm	3280mm	ブロンズ	¥67,650
			ステン・ブラック	¥71,050
L3600	3780mm	3470mm	ブロンズ	¥73,750
			ステン・ブラック	¥77,450
L3900	4080mm	上1950mm 下1760mm	ブロンズ	¥79,800
			ステン・ブラック	¥83,800
L4200	4380mm	上1950mm 下1950mm	ブロンズ	¥85,900
			ステン・ブラック	¥90,200
L4500	4680mm	上1950mm 下2330mm	ブロンズ	¥91,950
			ステン・ブラック	¥96,550
L4800	4980mm	上1950mm 下2520mm	ブロンズ	¥98,050
			ステン・ブラック	¥103,000
L5100	5280mm	上2330mm 下2520mm	ブロンズ	¥104,100
			ステン・ブラック	¥118,300

備考 (階段 立格子仕様)

ターンバックル	L4500以上の製品にはターンバックルがつきます。(P21参照)
立格子パネル	L4500以上の製品には、パネル間に支柱が入ります。
手摺笠木	本体より200mm短くなっています。
中間式手摺	本体より180mm長くなります。(現場での長さ調整が必要) 価格は標準タイプと同じです。

片手摺付 (パンチングパネル)



商品記号

S□0605P1 □にカラー記号が入ります。

ブロンズ : B ステンカラー : SC ブラック : K

階段長さ	手摺笠木 長さT	パネル 長さP	パネル 枚数	支柱 本数	ステップ 枚数	カラー	W500	W600	W700	W800	W900	W1000	W1100	W1200
L600	600mm	500mm	1	2	1枚	記号	S□0605P1	S□0606P1	S□0607P1	S□0608P1	S□0609P1	S□0610P1	S□0611P1	S□0612P1
						ブロンズ	¥120,200	¥122,900	¥126,900	¥127,300	¥129,700	¥134,900	¥136,600	¥138,300
						ステン・ブラック	¥125,100	¥128,000	¥132,200	¥132,600	¥135,200	¥140,700	¥142,400	¥144,100
L900	700mm	600mm	1	2	2枚	記号	S□0905P1	S□0906P1	S□0907P1	S□0908P1	S□0909P1	S□0910P1	S□0911P1	S□0912P1
						ブロンズ	¥129,900	¥133,700	¥138,800	¥140,300	¥143,700	¥154,100	¥157,500	¥160,900
						ステン・ブラック	¥135,300	¥139,400	¥144,700	¥146,300	¥149,900	¥160,900	¥164,300	¥167,700
L1200	1000mm	900mm	1	2	3枚	記号	S□1205P1	S□1206P1	S□1207P1	S□1208P1	S□1209P1	S□1210P1	S□1211P1	S□1212P1
						ブロンズ	¥141,800	¥145,800	¥149,600	¥153,400	¥157,100	¥172,700	¥177,800	¥182,900
						ステン・ブラック	¥147,900	¥152,100	¥156,100	¥160,100	¥164,000	¥180,500	¥185,600	¥190,700
L1500	1300mm	1200mm	1	2	4枚	記号	S□1505P1	S□1506P1	S□1507P1	S□1508P1	S□1509P1	S□1510P1	S□1511P1	S□1512P1
						ブロンズ	¥158,700	¥163,800	¥170,400	¥173,500	¥178,400	¥199,200	¥206,000	¥212,800
						ステン・ブラック	¥165,600	¥171,000	¥177,900	¥181,200	¥186,300	¥208,300	¥215,100	¥221,900
L1800	1600mm	1500mm	2	2	5枚	記号	S□1805P1	S□1806P1	S□1807P1	S□1808P1	S□1809P1	S□1810P1	S□1811P1	S□1812P1
						ブロンズ	¥195,800	¥201,100	¥206,400	¥211,800	¥217,000	¥243,000	¥251,500	¥260,000
						ステン・ブラック	¥203,600	¥209,100	¥214,700	¥220,400	¥225,800	¥253,300	¥261,800	¥270,300
L2100	1900mm	1800mm	2	2	6枚	記号	S□2105P1	S□2106P1	S□2107P1	S□2108P1	S□2109P1	S□2110P1	S□2111P1	S□2112P1
						ブロンズ	¥215,800	¥222,200	¥228,600	¥235,000	¥241,500	¥272,700	¥282,900	¥293,100
						ステン・ブラック	¥224,600	¥231,300	¥238,000	¥244,800	¥251,600	¥284,600	¥294,800	¥305,000
L2400	2200mm	2100mm	2	3	7枚	記号	S□2405P1	S□2406P1	S□2407P1	S□2408P1	S□2409P1	S□2410P1	S□2411P1	S□2412P1
						ブロンズ	¥242,400	¥249,900	¥257,400	¥265,000	¥272,500	¥308,900	¥320,800	¥332,700
						ステン・ブラック	¥252,500	¥260,400	¥268,200	¥276,200	¥284,100	¥322,600	¥334,500	¥346,400
L2700	2500mm	2400mm	2	3	8枚	記号	S□2705P1	S□2406P1	S□2707P1	S□2708P1	S□2709P1	S□2710P1	S□2711P1	S□2712P1
						ブロンズ	¥253,900	¥261,400	¥268,900	¥276,400	¥284,000	¥325,600	¥339,200	¥352,800
						ステン・ブラック	¥264,600	¥272,500	¥280,400	¥288,200	¥296,200	¥340,200	¥353,800	¥367,400
L3000	2800mm	2700mm	3	3	9枚	記号	S□3005P1	S□3006P1	S□3007P1	S□3008P1	S□3009P1	S□3010P1	S□3011P1	S□3012P1
						ブロンズ	¥301,000	¥310,700	¥320,400	¥330,100	¥339,800	¥386,600	¥401,900	¥417,200
						ステン・ブラック	¥313,100	¥323,300	¥333,400	¥343,600	¥353,800	¥403,300	¥418,600	¥433,900
L3300	3100mm	3000mm	3	3	10枚	記号	S□3305P1	S□3306P1	S□3307P1	S□3308P1	S□3309P1	S□3310P1	S□3311P1	S□3312P1
						ブロンズ	¥321,400	¥332,100	¥342,800	¥353,600	¥364,300	¥416,300	¥433,300	¥450,300
						ステン・ブラック	¥334,400	¥345,700	¥356,900	¥368,200	¥379,500	¥434,500	¥451,500	¥468,500
L3600	3400mm	3300mm	3	3	11枚	記号	S□3605P1	S□3606P1	S□3607P1	S□0608P1	S□3609P1	S□3610P1	S□3611P1	S□3612P1
						ブロンズ	¥331,700	¥343,500	¥355,300	¥367,200	¥379,000	¥436,200	¥454,900	¥473,600
						ステン・ブラック	¥345,300	¥357,700	¥370,100	¥382,600	¥395,000	¥455,500	¥474,200	¥492,900
L3900	3700mm	3600mm	3	4	12枚	記号	S□3905P1	S□3906P1	S□3907P1	S□3908P1	S□3909P1	S□3910P1	S□3911P1	S□3912P1
						ブロンズ	¥361,500	¥374,400	¥387,300	¥400,200	¥413,100	¥475,500	¥495,900	¥516,300
						ステン・ブラック	¥376,500	¥390,100	¥403,600	¥417,200	¥430,700	¥496,700	¥517,100	¥537,500
L4200	4000mm	3900mm	4	4	13枚	記号	S□4205P1	S□4206P1	S□4207P1	S□4208P1	S□4209P1	S□4210P1	S□4211P1	S□4212P1
						ブロンズ	¥403,700	¥417,600	¥431,500	¥445,600	¥459,600	¥527,200	¥549,300	¥571,400
						ステン・ブラック	¥419,800	¥434,400	¥449,000	¥463,800	¥478,500	¥550,000	¥572,100	¥594,200
L4500	4300mm	4200mm	4	4	14枚	記号	S□4505P1	S□4506P1	S□4507P1	S□4508P1	S□4509P1	S□4510P1	S□4511P1	S□4512P1
						ブロンズ	¥422,900	¥437,900	¥452,900	¥468,000	¥483,100	¥555,900	¥579,700	¥603,500
						ステン・ブラック	¥440,100	¥455,800	¥471,600	¥487,400	¥503,300	¥580,300	¥604,100	¥627,900
L4800	4600mm	4500mm	4	4	15枚	記号	S□4805P1	S□4806P1	S□4807P1	S□4808P1	S□4809P1	S□4810P1	S□4811P1	S□4812P1
						ブロンズ	¥433,500	¥449,500	¥465,500	¥481,700	¥497,900	¥575,900	¥601,400	¥626,900
						ステン・ブラック	¥451,100	¥467,900	¥484,700	¥501,700	¥518,800	¥601,300	¥626,800	¥652,300
L5100	4900mm	4800mm	4	4	16枚	記号	S□5105P1	S□5106P1	S□5107P1	S□5108P1	S□5109P1	S□5110P1	S□5111P1	S□5112P1
						ブロンズ	¥452,800	¥469,900	¥487,000	¥504,200	¥521,500	¥604,700	¥631,900	¥659,100
						ステン・ブラック	¥471,500	¥489,400	¥507,400	¥525,400	¥543,700	¥631,700	¥658,900	¥686,100

特注製作範囲について

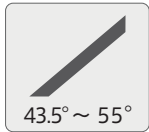
階段L寸法	L=600~5100mmの範囲での任意の寸法のもの (別途お見積りが必要)
階段角度	角度の緩いもの (35°~43.4°以内)
踏面寸法	W=260mm (ステップ+補助材)
階段幅W寸法	W=500~1200mmまでの範囲での任意の寸法のもの

強度について

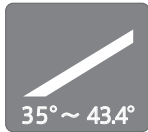
踏面の許容最大荷重	150kgf/毎
階段全体の許容最大荷重	450kgf

両手摺付 (パンチングパネル)

規格角度



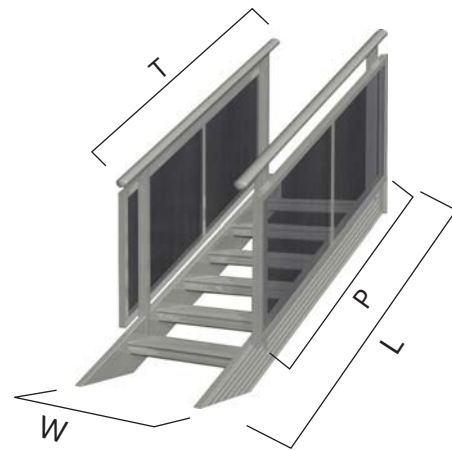
特注角度



商品記号

S□0605P2 □にカラー記号が入ります。

■ ブロンズ : B ■ ステンカラー : SC ■ ブラック : K



階段価格

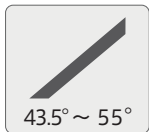
階段長さ	手摺笠木長さT	パネル長さP	パネル枚数	支柱本数	ステップ枚数	カラー	W500	W600	W700	W800	W900	W1000	W1100	W1200
L600	600mm	500mm	2	4	1枚	記号	S□0605P2	S□0606P2	S□0607P2	S□0608P2	S□0609P2	S□0610P2	S□0611P2	S□0612P2
						ブロンズ	¥178,500	¥181,200	¥185,200	¥185,600	¥188,000	¥193,200	¥194,900	¥196,600
						ステン・ブラック	¥185,200	¥188,100	¥192,300	¥192,700	¥195,300	¥200,800	¥202,500	¥204,200
L900	700mm	600mm	2	4	2枚	記号	S□0905P2	S□0906P2	S□0907P2	S□0908P2	S□0909P2	S□0910P2	S□0911P2	S□0912P2
						ブロンズ	¥189,200	¥193,000	¥198,100	¥199,600	¥203,000	¥213,400	¥216,800	¥220,200
						ステン・ブラック	¥196,500	¥200,600	¥205,900	¥207,500	¥211,100	¥222,100	¥225,500	¥228,900
L1200	1000mm	900mm	2	4	3枚	記号	S□1205P2	S□1206P2	S□1207P2	S□1208P2	S□1209P2	S□1210P2	S□1211P2	S□1212P2
						ブロンズ	¥204,100	¥208,100	¥211,900	¥215,700	¥219,400	¥235,000	¥240,100	¥245,200
						ステン・ブラック	¥212,300	¥216,500	¥220,500	¥224,500	¥228,400	¥244,900	¥250,000	¥255,100
L1500	1300mm	1200mm	2	4	4枚	記号	S□1505P2	S□1506P2	S□1507P2	S□1508P2	S□1509P2	S□1510P2	S□1511P2	S□1512P2
						ブロンズ	¥224,100	¥229,200	¥235,800	¥238,900	¥238,900	¥264,600	¥271,400	¥278,200
						ステン・ブラック	¥233,200	¥238,600	¥245,500	¥248,800	¥253,900	¥275,900	¥282,700	¥289,500
L1800	1600mm	1500mm	4	4	5枚	記号	S□1805P2	S□1806P2	S□1807P2	S□1808P2	S□1809P2	S□1810P2	S□1811P2	S□1812P2
						ブロンズ	¥289,400	¥294,700	¥300,000	¥305,400	¥310,600	¥336,600	¥345,100	¥353,600
						ステン・ブラック	¥299,800	¥305,300	¥310,900	¥316,600	¥322,000	¥349,500	¥358,000	¥366,500
L2100	1900mm	1800mm	4	4	6枚	記号	S□2105P2	S□2106P2	S□2107P2	S□2108P2	S□2109P2	S□2110P2	S□2111P2	S□2112P2
						ブロンズ	¥312,400	¥318,800	¥325,200	¥331,600	¥338,100	¥369,300	¥379,500	¥389,700
						ステン・ブラック	¥324,000	¥330,700	¥337,400	¥344,200	¥351,000	¥384,000	¥394,200	¥404,400
L2400	2200mm	2100mm	4	6	7枚	記号	S□2405P2	S□2406P2	S□2407P2	S□2408P2	S□2409P2	S□2410P2	S□2411P2	S□2412P2
						ブロンズ	¥351,900	¥359,400	¥366,900	¥374,500	¥382,000	¥418,400	¥430,300	¥442,200
						ステン・ブラック	¥365,400	¥373,300	¥381,100	¥389,100	¥397,000	¥435,500	¥447,400	¥459,300
L2700	2500mm	2400mm	4	6	8枚	記号	S□2705P2	S□2706P2	S□2707P2	S□2708P2	S□2709P2	S□2710P2	S□2711P2	S□2712P2
						ブロンズ	¥366,400	¥373,900	¥381,400	¥388,900	¥396,500	¥438,100	¥451,700	¥465,300
						ステン・ブラック	¥380,700	¥388,600	¥396,500	¥404,300	¥412,300	¥456,300	¥469,900	¥483,500
L3000	2800mm	2700mm	6	6	9枚	記号	S□3005P2	S□3006P2	S□3007P2	S□3008P2	S□3009P2	S□3010P2	S□3011P2	S□3012P2
						ブロンズ	¥441,500	¥451,200	¥460,900	¥470,600	¥480,300	¥527,100	¥542,400	¥557,700
						ステン・ブラック	¥457,600	¥467,800	¥477,900	¥488,100	¥498,300	¥547,800	¥563,100	¥578,400
L3300	3100mm	3000mm	6	6	10枚	記号	S□3305P2	S□3306P2	S□3307P2	S□3308P2	S□3309P2	S□3310P2	S□3311P2	S□3312P2
						ブロンズ	¥465,200	¥475,900	¥486,600	¥497,400	¥508,100	¥560,100	¥577,100	¥594,100
						ステン・ブラック	¥482,300	¥493,600	¥504,800	¥516,100	¥527,400	¥582,400	¥599,400	¥616,400
L3600	3400mm	3300mm	6	6	11枚	記号	S□3605P2	S□3606P2	S□3607P2	S□3608P2	S□3609P2	S□3610P2	S□3611P2	S□3612P2
						ブロンズ	¥478,400	¥490,200	¥502,000	¥513,900	¥525,700	¥582,900	¥601,600	¥620,300
						ステン・ブラック	¥496,300	¥508,700	¥521,100	¥533,600	¥546,000	¥606,500	¥625,200	¥643,900
L3900	3700mm	3600mm	6	8	12枚	記号	S□3905P2	S□3906P2	S□3907P2	S□3908P2	S□3909P2	S□3910P2	S□3911P2	S□3912P2
						ブロンズ	¥521,000	¥533,900	¥546,800	¥559,700	¥572,600	¥635,000	¥655,400	¥675,800
						ステン・ブラック	¥540,900	¥554,500	¥568,000	¥581,600	¥595,100	¥661,100	¥681,500	¥701,900
L4200	4000mm	3900mm	8	8	13枚	記号	S□4205P2	S□4206P2	S□4207P2	S□4208P2	S□4209P2	S□4210P2	S□4211P2	S□4212P2
						ブロンズ	¥591,500	¥605,400	¥619,300	¥633,400	¥647,400	¥715,000	¥737,100	¥759,200
						ステン・ブラック	¥612,900	¥627,500	¥642,100	¥656,900	¥671,600	¥743,100	¥765,200	¥787,300
L4500	4300mm	4200mm	8	8	14枚	記号	S□4505P2	S□4506P2	S□4507P2	S□4508P2	S□4509P2	S□4510P2	S□4511P2	S□4512P2
						ブロンズ	¥613,600	¥628,600	¥643,600	¥658,700	¥673,800	¥746,600	¥770,400	¥794,200
						ステン・ブラック	¥636,300	¥652,000	¥667,800	¥683,600	¥699,500	¥776,500	¥800,300	¥824,100
L4800	4600mm	4500mm	8	8	15枚	記号	S□4805P2	S□4806P2	S□4807P2	S□4808P2	S□4809P2	S□4810P2	S□4811P2	S□4812P2
						ブロンズ	¥627,200	¥643,200	¥659,200	¥675,400	¥691,600	¥769,600	¥795,100	¥820,600
						ステン・ブラック	¥650,400	¥667,200	¥684,000	¥701,000	¥718,100	¥800,600	¥826,100	¥851,600
L5100	4900mm	4800mm	8	8	16枚	記号	S□5105P2	S□5106P2	S□5107P2	S□5108P2	S□5109P2	S□5110P2	S□5111P2	S□5112P2
						ブロンズ	¥649,500	¥666,600	¥683,700	¥700,900	¥718,200	¥801,400	¥828,600	¥855,800
						ステン・ブラック	¥674,000	¥691,900	¥709,900	¥727,900	¥746,200	¥834,200	¥861,400	¥888,600

備考 (階段パンチングパネル仕様)

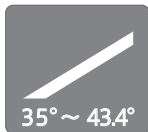
ターンバックル	L4500以上の製品にはターンバックルがつきます。(P21参照)
パンチングパネル	現場カットになります。パンチングパネルの素材はアルミ樹脂積層複合板です。
手摺左右	手摺は左・右用があります。発注の際は上る方向より左・右の指定をお願い致します。
手摺笠木	本体より200mm短くなっています。

階段本体

規格角度 (ハンチング)



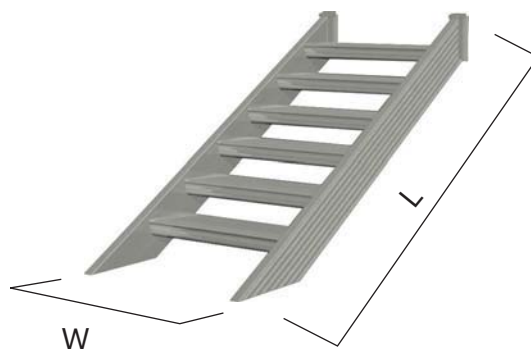
特注角度



商品記号

S□0605T0 □にカラー記号が入ります。

■ ブロンス : B ■ ステンカラー : SC ■ ブラック : K



階段長さ	ステップ 枚数	カラー	W500	W600	W700	W800	W900	W1000	W1100	W1200
L600	1枚	記号	S□0605T0	S□0606T0	S□0607T0	S□0608T0	S□0609T0	S□0610T0	S□0611T0	S□0612T0
		ブロンス	¥61,900	¥64,600	¥68,600	¥69,000	¥71,400	¥76,600	¥78,300	¥80,000
		ステン・ブラック	¥65,000	¥67,900	¥72,100	¥72,500	¥75,100	¥80,600	¥82,300	¥84,000
L900	2枚	記号	S□0905T0	S□0906T0	S□0907T0	S□0908T0	S□0909T0	S□0909T0	S□0911T0	S□0912T0
		ブロンス	¥70,600	¥74,400	¥79,500	¥81,000	¥84,400	¥94,800	¥98,200	¥101,600
		ステン・ブラック	¥74,100	¥78,200	¥83,500	¥85,100	¥88,700	¥99,700	¥103,100	¥106,500
L1200	3枚	記号	S□1205T0	S□1206T0	S□1207T0	S□1208T0	S□1209T0	S□1210T0	S□1211T0	S□1212T0
		ブロンス	¥79,500	¥83,500	¥87,300	¥91,100	¥94,800	¥110,400	¥115,500	¥120,600
		ステン・ブラック	¥83,500	¥87,700	¥91,700	¥95,700	¥99,600	¥116,100	¥121,200	¥126,300
L1500	4枚	記号	S□1505T0	S□1506T0	S□1507T0	S□1508T0	S□1509T0	S□1910T0	S□1911T0	S□1512T0
		ブロンス	¥93,300	¥98,400	¥105,000	¥108,100	¥113,000	¥133,800	¥140,600	¥147,400
		ステン・ブラック	¥98,000	¥103,400	¥110,300	¥113,600	¥118,700	¥140,700	¥147,500	¥154,300
L1800	5枚	記号	S□1805T0	S□1806T0	S□1807T0	S□1808T0	S□1809T0	S□1810T0	S□1811T0	S□1812T0
		ブロンス	¥102,200	¥107,500	¥112,800	¥118,200	¥123,400	¥149,400	¥157,900	¥166,400
		ステン・ブラック	¥107,400	¥112,900	¥118,500	¥124,200	¥129,600	¥157,100	¥165,600	¥174,100
L2100	6枚	記号	S□2105T0	S□2106T0	S□2107T0	S□2108T0	S□2109T0	S□2110T0	S□2111T0	S□2112T0
		ブロンス	¥119,200	¥125,600	¥132,000	¥138,400	¥144,900	¥176,100	¥186,300	¥196,500
		ステン・ブラック	¥125,200	¥131,900	¥138,600	¥145,400	¥152,200	¥185,200	¥195,400	¥205,600
L2400	7枚	記号	S□2405T0	S□2406T0	S□2407T0	S□2408T0	S□2409T0	S□2410T0	S□2411T0	S□2412T0
		ブロンス	¥132,900	¥140,400	¥147,900	¥155,500	¥163,000	¥199,400	¥211,300	¥223,200
		ステン・ブラック	¥139,600	¥147,500	¥155,300	¥163,300	¥171,200	¥209,700	¥221,600	¥233,500
L2700	8枚	記号	S□2705T0	S□2706T0	S□2707T0	S□2708T0	S□2709T0	S□2710T0	S□2711T0	S□2712T0
		ブロンス	¥141,400	¥148,900	¥156,400	¥163,900	¥171,500	¥213,100	¥226,700	¥240,300
		ステン・ブラック	¥148,500	¥156,400	¥164,300	¥172,100	¥180,100	¥224,100	¥237,700	¥251,300
L3000	9枚	記号	S□3005T0	S□3006T0	S□3007T0	S□3008T0	S□3009T0	S□3010T0	S□3011T0	S□3012T0
		ブロンス	¥160,500	¥170,200	¥179,900	¥189,600	¥199,300	¥246,100	¥261,400	¥276,700
		ステン・ブラック	¥168,600	¥178,800	¥188,900	¥199,100	¥209,300	¥258,800	¥274,100	¥289,400
L3300	10枚	記号	S□3305T0	S□3306T0	S□3307T0	S□3308T0	S□3309T0	S□3310T0	S□3311T0	S□3312T0
		ブロンス	¥177,600	¥188,300	¥199,000	¥209,800	¥220,500	¥272,500	¥289,500	¥306,500
		ステン・ブラック	¥186,500	¥197,800	¥209,000	¥220,300	¥231,600	¥286,600	¥303,600	¥320,600
L3600	11枚	記号	S□3605T0	S□3606T0	S□3607T0	S□3608T0	S□3609T0	S□3610T0	S□3611T0	S□3612T0
		ブロンス	¥185,000	¥196,800	¥208,600	¥220,500	¥232,300	¥289,500	¥308,200	¥326,900
		ステン・ブラック	¥194,300	¥206,700	¥219,100	¥231,600	¥244,000	¥304,500	¥323,200	¥341,900
L3900	12枚	記号	S□3905T0	S□3906T0	S□3907T0	S□3908T0	S□3909T0	S□3910T0	S□3911T0	S□3912T0
		ブロンス	¥202,000	¥214,900	¥227,800	¥240,700	¥253,600	¥316,000	¥336,400	¥356,800
		ステン・ブラック	¥212,100	¥225,700	¥239,200	¥252,800	¥266,300	¥332,300	¥352,700	¥373,100
L4200	13枚	記号	S□4205T0	S□4206T0	S□4207T0	S□4208T0	S□4209T0	S□4210T0	S□4211T0	S□4212T0
		ブロンス	¥215,900	¥229,800	¥243,700	¥257,800	¥271,800	¥339,400	¥361,500	¥383,600
		ステン・ブラック	¥226,700	¥241,300	¥255,900	¥270,700	¥285,400	¥356,900	¥379,000	¥401,100
L4500	14枚	記号	S□4505T0	S□4506T0	S4507T0	S□4508T0	S□4509T0	S□4510T0	S□4511T0	S□4512T0
		ブロンス	¥232,200	¥247,200	¥262,200	¥277,300	¥292,400	¥365,200	¥389,000	¥412,800
		ステン・ブラック	¥243,900	¥259,600	¥275,400	¥291,200	¥307,100	¥384,100	¥407,900	¥431,700
L4800	15枚	記号	S□4805T0	S□4806T0	S□4807T0	S□4808T0	S□4809T0	S□4810T0	S□4811T0	S□4812T0
		ブロンス	¥239,800	¥255,800	¥271,800	¥288,000	¥304,200	¥382,200	¥407,700	¥433,200
		ステン・ブラック	¥251,800	¥268,600	¥285,400	¥302,400	¥319,500	¥402,000	¥427,500	¥453,000
L5100	16枚	記号	S□5105T0	S□5106T0	S□5107T0	S□5108T0	S□5109T0	S□5110T0	S□5111T0	S□5112T0
		ブロンス	¥256,100	¥273,200	¥290,300	¥307,500	¥324,800	¥408,000	¥435,200	¥462,400
		ステン・ブラック	¥269,000	¥286,900	¥304,900	¥322,900	¥341,200	¥429,200	¥456,400	¥483,600

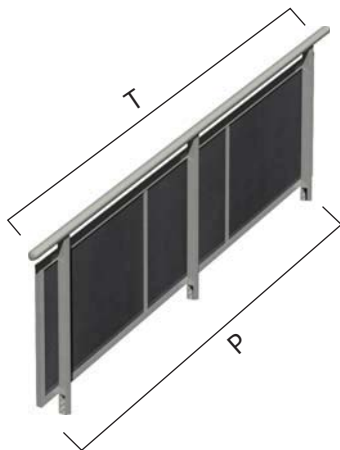
特注製作範囲について

階段L寸法	L=600~5100mmの範囲での任意の寸法のもの (別途お見積りもが必要)
階段角度	角度の緩いもの (35°~43.4°以内)
踏面寸法	W=260mm (ステップ+補助材)
階段幅W寸法	W=500~1200mmまでの範囲での任意の寸法のもの

強度について

踏面の許容最大荷重	150kgf/毎
階段全体の許容最大荷重	450kgf

片側手摺 (パンチングパネル)

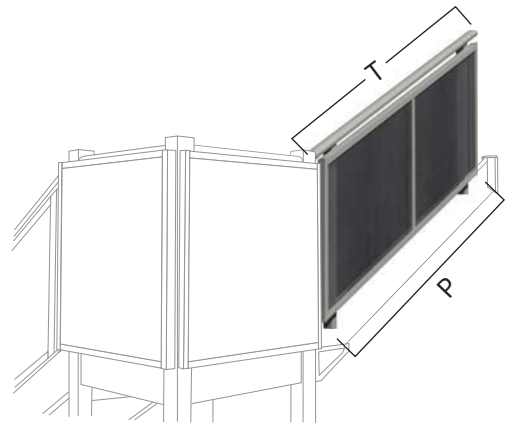


■ ブロンズ ■ ステンカラー ■ ブラック

階段長さ	手摺笠木長さT	パネル長さP	パネルスパン	支柱本数	カラー	価格
L600	600mm	500mm	1	2	ブロンズ	¥58,300
					ステン・ブラック	¥60,100
L900	700mm	600mm	1	2	ブロンズ	¥59,300
					ステン・ブラック	¥61,200
L1200	1000mm	900mm	1	2	ブロンズ	¥62,300
					ステン・ブラック	¥64,400
L1500	1300mm	1200mm	1	2	ブロンズ	¥65,400
					ステン・ブラック	¥67,600
L1800	1600mm	1500mm	2	2	ブロンズ	¥93,600
					ステン・ブラック	¥96,200
L2100	1900mm	1800mm	2	2	ブロンズ	¥96,600
					ステン・ブラック	¥99,400
L2400	2200mm	2100mm	2	3	ブロンズ	¥109,500
					ステン・ブラック	¥112,900
L2700	2500mm	2400mm	2	3	ブロンズ	¥112,500
					ステン・ブラック	¥116,100
L3000	2800mm	2700mm	3	3	ブロンズ	¥140,500
					ステン・ブラック	¥144,500
L3300	3100mm	3000mm	3	3	ブロンズ	¥143,800
					ステン・ブラック	¥147,900
L3600	3400mm	3300mm	3	3	ブロンズ	¥146,700
					ステン・ブラック	¥151,000
L3900	3700mm	3600mm	3	4	ブロンズ	¥159,500
					ステン・ブラック	¥164,400
L4200	4000mm	3900mm	4	4	ブロンズ	¥187,800
					ステン・ブラック	¥193,100
L4500	4300mm	4200mm	4	4	ブロンズ	¥190,700
					ステン・ブラック	¥196,200
L4800	4600mm	4500mm	4	4	ブロンズ	¥193,700
					ステン・ブラック	¥199,300
L5100	4900mm	4800mm	4	4	ブロンズ	¥196,700
					ステン・ブラック	¥202,500

片側手摺 - 中間式 (パンチングパネル)

※Bタイプ踊場・Cタイプ踊場から上に接続する手摺



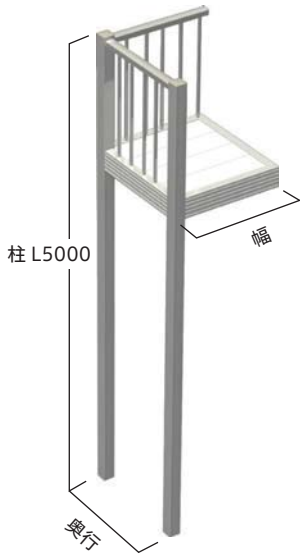
■ ブロンズ ■ ステンカラー ■ ブラック

階段長さ	手摺笠木長さT	パネル長さP	パネルスパン	支柱本数	カラー	価格
L600	780mm	600mm	1	2	ブロンズ	¥56,300
					ステン・ブラック	¥58,000
L900	1080mm	900mm	1	2	ブロンズ	¥62,300
					ステン・ブラック	¥64,400
L1200	1380mm	1200mm	1	2	ブロンズ	¥65,400
					ステン・ブラック	¥67,600
L1500	1680mm	1500mm	2	2	ブロンズ	¥93,600
					ステン・ブラック	¥96,200
L1800	1980mm	1800mm	2	2	ブロンズ	¥96,600
					ステン・ブラック	¥99,400
L2100	2280mm	2100mm	2	3	ブロンズ	¥109,500
					ステン・ブラック	¥112,900
L2400	2580mm	2400mm	2	3	ブロンズ	¥112,500
					ステン・ブラック	¥116,100
L2700	2880mm	2700mm	3	3	ブロンズ	¥140,500
					ステン・ブラック	¥144,500
L3000	3180mm	3000mm	3	3	ブロンズ	¥143,800
					ステン・ブラック	¥147,900
L3300	3480mm	3300mm	3	3	ブロンズ	¥146,700
					ステン・ブラック	¥151,000
L3600	3780mm	3600mm	3	4	ブロンズ	¥159,500
					ステン・ブラック	¥164,400
L3900	4080mm	3900mm	4	4	ブロンズ	¥187,800
					ステン・ブラック	¥193,100
L4200	4380mm	4200mm	4	4	ブロンズ	¥190,700
					ステン・ブラック	¥196,200
L4500	4680mm	4500mm	4	4	ブロンズ	¥193,700
					ステン・ブラック	¥199,300
L4800	4980mm	4800mm	4	4	ブロンズ	¥196,700
					ステン・ブラック	¥202,500
L5100	5280mm	4800mm	5	5	ブロンズ	¥234,500
					ステン・ブラック	¥241,500

備考 (階段パンチングパネル仕様)

ターンバックル	L4500以上の製品にはターンバックルがつきます。(P21参照)
パンチングパネル	現場カットになります。パンチングパネルの素材はアルミ樹脂積層複合板です。
手摺左右	手摺は左・右用があります。発注の際は上る方向より左・右の指定をお願い致します。
手摺笠木	本体より200mm短くなっています。
中間式手摺	本体より180mm長くなります。(現場での長さ調整が必要)

Aタイプ踊場 (立格子)



■ ブロンズ ■ ステンカラー ■ ブラック

※価格には、「柱L5000×2本」が含まれます。

奥行	幅		カラー							
	540	640	740	840	940	1040	1140	1240		
540	記号	A0505	A0605	A0705	A0805	A0905	A1005	A1105	A1205	
	ブロンズ	¥112,800	¥116,600	¥120,300	¥124,100	¥130,600	¥134,300	¥138,100	¥141,800	
	ステン・ブラック	¥118,500	¥122,500	¥126,400	¥130,400	¥137,200	¥141,100	¥145,100	¥148,900	
640	記号	A0506	A0606	A0706	A0806	A0906	A1006	A1106	A1206	
	ブロンズ	¥116,500	¥120,300	¥124,000	¥127,900	¥133,700	¥137,500	¥141,300	¥145,000	
	ステン・ブラック	¥122,400	¥126,400	¥130,200	¥134,300	¥140,400	¥144,400	¥148,400	¥152,300	
740	記号	A0507	A0607	A0707	A0807	A0907	A1007	A1107	A1207	
	ブロンズ	¥122,800	¥127,100	¥131,300	¥135,600	¥142,100	¥146,400	¥150,800	¥155,000	
	ステン・ブラック	¥129,000	¥133,500	¥137,900	¥142,400	¥149,300	¥153,800	¥158,400	¥162,800	
840	記号	A0508	A0608	A0708	A0808	A0908	A1008	A1108	A1208	
	ブロンズ	¥126,500	¥130,800	¥135,100	¥139,300	¥146,200	¥150,400	¥154,700	¥159,100	
	ステン・ブラック	¥132,900	¥137,400	¥141,900	¥146,300	¥153,600	¥158,000	¥162,500	¥167,100	
940	記号	A0509	A0609	A0709	A0809	A0909	A1009	A1109	A1209	
	ブロンズ	¥130,200	¥134,500	¥138,800	¥143,000	¥150,100	¥154,400	¥158,600	¥163,000	
	ステン・ブラック	¥136,800	¥141,300	¥145,800	¥150,200	¥157,700	¥162,200	¥166,600	¥171,200	
1040	記号	A0510	A0610	A0710	A0810	A0910	A1010	A1110	A1210	
	ブロンズ	¥136,500	¥141,300	¥146,000	¥150,800	¥158,600	¥163,400	¥168,200	¥173,000	
	ステン・ブラック	¥143,400	¥148,400	¥153,300	¥158,400	¥166,600	¥171,600	¥176,700	¥181,700	
1140	記号	A0511	A0611	A0711	A0811	A0911	A1011	A1111	A1211	
	ブロンズ	¥140,200	¥144,900	¥149,700	¥154,500	¥162,500	¥167,300	¥172,100	¥176,900	
	ステン・ブラック	¥147,300	¥152,200	¥157,200	¥162,300	¥170,700	¥175,700	¥180,800	¥185,800	
1240	記号	A0512	A0612	A0712	A0812	A0912	A1012	A1112	A1212	
	ブロンズ	¥143,800	¥148,600	¥153,400	¥158,200	¥166,500	¥171,300	¥176,100	¥180,900	
	ステン・ブラック	¥151,000	¥156,100	¥161,100	¥166,200	¥174,900	¥179,900	¥185,000	¥190,000	

Bタイプ踊場 (立格子)



■ ブロンズ ■ ステンカラー ■ ブラック

※価格には、「柱L3300×4本」、「アルミ受台」が含まれます。

寸法	カラー							
	540×540	640×640	740×740	840×840	940×940	1040×1040	1140×1140	1240×1240
記号	B0505	B0606	B0707	B0808	B0909	B1010	B1111	B1212
ブロンズ	¥165,900	¥175,500	¥185,700	¥195,800	¥208,700	¥219,100	¥232,100	¥242,600
ステン・ブラック	¥174,200	¥184,300	¥195,000	¥205,600	¥219,200	¥230,100	¥243,800	¥254,800

Cタイプ踊場 (立格子)

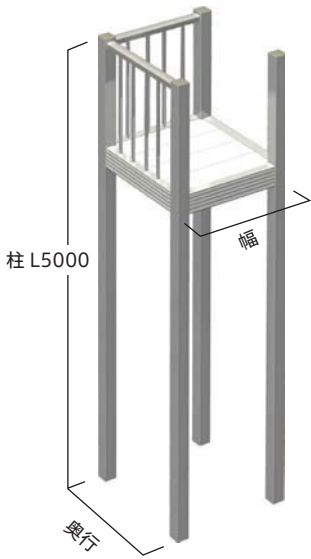


■ ブロンズ ■ ステンカラー ■ ブラック

※価格には、「柱L3300×5本」、「アルミ受台」が含まれます。

奥行	幅		カラー							
	1080	1280	1480	1680	1880	2080	2280	2480		
540	記号	C1005	C1205	C1405	C1605	C1805	C2005	C2205	C2405	
	ブロンズ	¥259,000	¥264,800	¥273,200	¥277,200	¥287,500	¥293,100	¥301,500	¥307,300	
	ステン・ブラック	¥272,000	¥278,100	¥286,900	¥291,100	¥301,900	¥307,800	¥316,600	¥322,700	
640	記号	C1006	C1206	C1406	C1606	C1806	C2006	C2206	C2406	
	ブロンズ	¥264,400	¥270,200	¥278,800	¥282,900	¥293,300	¥299,000	¥307,700	¥313,300	
	ステン・ブラック	¥277,700	¥283,800	¥292,800	¥297,100	¥308,000	¥314,000	¥323,100	¥329,000	
740	記号	C1007	C1207	C1407	C1607	C1807	C2007	C2207	C2407	
	ブロンズ	¥274,900	¥282,300	¥292,400	¥297,900	¥308,600	¥315,300	¥327,900	¥333,700	
	ステン・ブラック	¥288,700	¥296,500	¥307,100	¥312,800	¥324,100	¥331,100	¥344,300	¥350,400	
840	記号	C1008	C1208	C1408	C1608	C1808	C2008	C2208	C2408	
	ブロンズ	¥280,400	¥291,600	¥298,000	¥303,600	¥314,500	¥321,200	¥334,100	¥339,900	
	ステン・ブラック	¥294,500	¥306,200	¥312,900	¥318,800	¥330,300	¥337,300	¥350,900	¥356,900	
940	記号	C1009	C1209	C1409	C1609	C1809	C2009	C2209	C2409	
	ブロンズ	¥285,800	¥293,100	¥303,700	¥309,300	¥320,500	¥327,100	¥340,300	¥346,000	
	ステン・ブラック	¥300,100	¥307,800	¥318,900	¥324,800	¥336,600	¥343,500	¥357,400	¥363,300	
1040	記号	C1010	C1210	C1410	C1610	C1810	C2010	C2210	C2410	
	ブロンズ	¥296,300	¥305,700	¥317,500	¥324,200	¥335,800	¥343,200	¥360,500	¥366,300	
	ステン・ブラック	¥311,200	¥321,000	¥333,400	¥340,500	¥352,600	¥360,400	¥378,600	¥384,700	
1140	記号	C1011	C1211	C1411	C1611	C1811	C2011	C2211	C2411	
	ブロンズ	¥301,700	¥311,100	¥323,100	¥329,900	¥341,700	¥349,100	¥366,700	¥372,400	
	ステン・ブラック	¥316,800	¥326,700	¥339,300	¥346,400	¥358,800	¥366,600	¥385,100	¥391,100	
1240	記号	C1012	C1212	C1412	C1612	C1812	C2012	C2212	C2412	
	ブロンズ	¥307,200	¥316,600	¥328,800	¥335,600	¥347,600	¥355,000	¥372,800	¥378,500	
	ステン・ブラック	¥322,600	¥332,500	¥345,300	¥352,400	¥365,000	¥372,800	¥391,500	¥397,500	

Dタイプ踊場 (立格子)



■ ブロンズ ■ ステンカラー ■ ブラック

※価格には、「柱L5000×4本」、が含まれています。

奥行	幅 カラー	幅							
		540	640	740	840	940	1040	1140	1240
540	記号	D0505	D0605	D0705	D0805	D0905	D1005	D1105	D1205
	ブロンズ	¥158,500	¥162,300	¥166,000	¥169,800	¥176,300	¥180,000	¥183,800	¥187,500
	ステン・ブラック	¥166,400	¥170,400	¥174,300	¥178,300	¥185,100	¥189,000	¥193,000	¥196,900
640	記号	D0506	D0606	D0706	D0806	D0906	D1006	D1106	D1206
	ブロンズ	¥162,700	¥166,500	¥170,200	¥174,100	¥179,900	¥183,700	¥187,500	¥191,200
	ステン・ブラック	¥170,800	¥174,800	¥178,700	¥182,800	¥188,900	¥192,900	¥196,900	¥200,800
740	記号	D0507	D0607	D0707	D0807	D0907	D1007	D1107	D1207
	ブロンズ	¥169,500	¥173,800	¥178,000	¥182,300	¥188,800	¥193,100	¥197,500	¥201,700
	ステン・ブラック	¥178,000	¥182,500	¥186,900	¥191,400	¥198,200	¥202,800	¥207,400	¥211,800
840	記号	D0508	D0608	D0708	D0808	D0908	D1008	D1108	D1208
	ブロンズ	¥173,700	¥178,000	¥182,300	¥186,500	¥193,400	¥197,600	¥201,900	¥206,300
	ステン・ブラック	¥182,400	¥186,900	¥191,400	¥195,800	¥203,100	¥207,500	¥212,000	¥216,600
940	記号	D0509	D0609	D0709	D0809	D0909	D1009	D1109	D1209
	ブロンズ	¥177,900	¥182,200	¥186,500	¥190,700	¥197,800	¥202,100	¥206,300	¥210,700
	ステン・ブラック	¥186,800	¥191,300	¥195,800	¥200,200	¥207,700	¥212,200	¥216,600	¥221,200
1040	記号	D0510	D0610	D0710	D0810	D0910	D1010	D1110	D1210
	ブロンズ	¥184,700	¥189,500	¥194,200	¥199,000	¥206,800	¥211,600	¥216,400	¥221,200
	ステン・ブラック	¥193,900	¥199,000	¥203,900	¥209,000	¥217,100	¥222,200	¥227,200	¥232,300
1140	記号	D0511	D0611	D0711	D0811	D0911	D1011	D1111	D1211
	ブロンズ	¥188,900	¥193,600	¥198,400	¥203,200	¥211,200	¥216,000	¥220,800	¥225,600
	ステン・ブラック	¥198,300	¥203,300	¥208,300	¥213,400	¥221,800	¥226,800	¥231,800	¥236,900
1240	記号	D0512	D0612	D0712	D0812	D0912	D1012	D1112	D1212
	ブロンズ	¥193,000	¥197,800	¥202,600	¥207,400	¥215,700	¥220,500	¥225,300	¥230,100
	ステン・ブラック	¥202,700	¥207,700	¥212,700	¥217,800	¥226,500	¥231,500	¥236,600	¥241,600

踊場価格

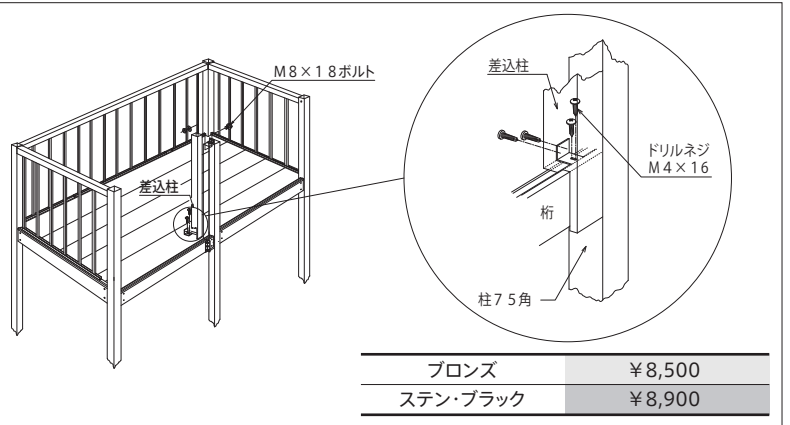
床材について

床材(標準)	塩ビデッキ製。 ※完全な防水性ではございません。
床材(オプション)	アルミチェッカープレート ※完全な防水性ではございません。

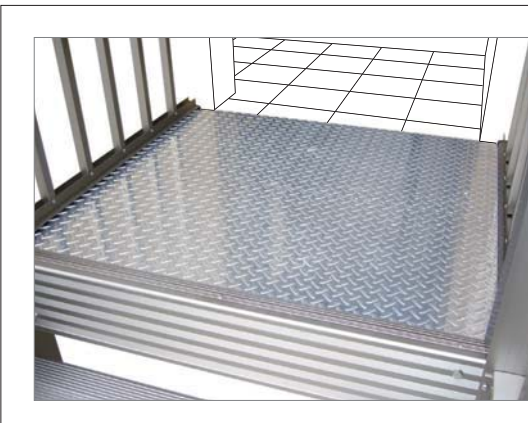
踊場オプション

差込柱

踊場に接続する階段の手摺を固定する柱がない場合、必要になります。



チェッカープレート



特注対応でデッキ材をチェッカープレートに変更することもできます。
詳細は担当の営業までお問い合わせ下さい。

価格はお見積り時にご確認下さい。

A タイプ踊場 (パンチングパネル)



■ ブロンズ ■ ステンカラー ■ ブラック

※価格には、「柱L5000×2本」が含まれます。

奥行	幅		カラー							
	540	640	740	840	940	1040	1140	1240		
540	記号	A0505P	A0605P	A0705P	A0805P	A0905P	A1005P	A1105P	A1205P	
	ブロンズ	¥175,800	¥182,300	¥188,700	¥195,200	¥204,400	¥214,400	¥221,000	¥227,400	
	ステン・ブラック	¥183,400	¥190,200	¥196,900	¥203,600	¥213,200	¥223,600	¥230,500	¥237,100	
640	記号	A0506P	A0606P	A0706P	A0806P	A0906P	A1006P	A1106P	A1206P	
	ブロンズ	¥182,200	¥188,700	¥195,100	¥201,700	¥210,200	¥220,400	¥226,900	¥233,300	
	ステン・ブラック	¥190,100	¥196,900	¥203,400	¥210,300	¥219,200	¥229,800	¥236,600	¥243,200	
740	記号	A0507P	A0607P	A0707P	A0807P	A0907P	A1007P	A1107P	A1207P	
	ブロンズ	¥191,200	¥198,200	¥205,100	¥212,100	¥221,400	¥232,000	¥239,100	¥246,000	
	ステン・ブラック	¥199,500	¥206,700	¥213,900	¥221,200	¥231,000	¥242,000	¥249,300	¥256,500	
840	記号	A0508P	A0608P	A0708P	A0808P	A0908P	A1008P	A1108P	A1208P	
	ブロンズ	¥197,600	¥204,600	¥211,600	¥218,600	¥228,200	¥238,700	¥245,700	¥252,800	
	ステン・ブラック	¥206,100	¥213,400	¥220,700	¥228,000	¥238,100	¥248,900	¥256,200	¥263,600	
940	記号	A0509P	A0609P	A0709P	A0809P	A0909P	A1009P	A1109P	A1209P	
	ブロンズ	¥204,000	¥211,000	¥218,100	¥225,000	¥234,800	¥245,400	¥252,300	¥259,400	
	ステン・ブラック	¥212,800	¥220,100	¥227,500	¥234,700	¥244,900	¥255,900	¥263,100	¥270,500	
1040	記号	A0510P	A0610P	A0710P	A0810P	A0910P	A1010P	A1110P	A1210P	
	ブロンズ	¥216,600	¥224,200	¥231,600	¥239,100	¥249,600	¥260,700	¥268,200	¥275,700	
	ステン・ブラック	¥225,900	¥233,800	¥241,500	¥249,300	¥260,300	¥271,800	¥279,700	¥287,500	
1140	記号	A0511P	A0611P	A0711P	A0811P	A0911P	A1011P	A1111P	A1211P	
	ブロンズ	¥223,100	¥230,500	¥238,000	¥245,500	¥256,200	¥267,300	¥274,800	¥282,400	
	ステン・ブラック	¥232,700	¥240,400	¥248,100	¥256,000	¥267,200	¥278,700	¥286,600	¥294,500	
1240	記号	A0512P	A0612P	A0712P	A0812P	A0912P	A1012P	A1112P	A1212P	
	ブロンズ	¥229,400	¥236,900	¥244,400	¥251,900	¥262,900	¥274,000	¥281,600	¥289,100	
	ステン・ブラック	¥239,200	¥247,000	¥254,800	¥262,700	¥274,200	¥285,700	¥293,700	¥301,400	

B タイプ踊場 (パンチングパネル)



■ ブロンズ ■ ステンカラー ■ ブラック

※価格には、「柱L3300×4本」、「アルミ受台」が含まれます。

寸法	カラー							
	540×540	640×640	740×740	840×840	940×940	1040×1040	1140×1140	1240×1240
記号	B0505P	B0606P	B0707P	B0808P	B0909P	B1010P	B1111P	B1212P
ブロンズ	¥224,100	¥239,200	¥254,800	¥270,300	¥288,700	¥311,700	¥330,100	¥346,000
ステン・ブラック	¥234,100	¥249,900	¥266,200	¥282,300	¥301,600	¥325,500	¥344,700	¥361,300

■ ブロンズ ■ ステンカラー ■ ブラック

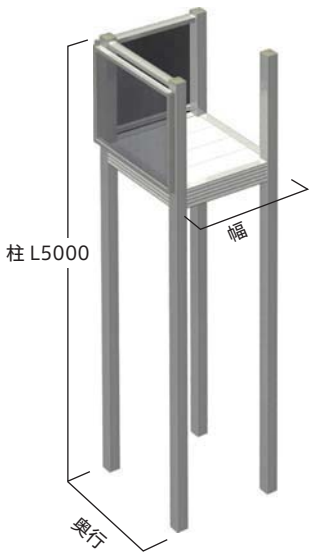
※価格には、「柱L3300×5本」、「アルミ受台」が含まれます。

C タイプ踊場 (パンチングパネル)



奥行	幅		カラー							
	1080	1280	1480	1680	1880	2080	2280	2480		
540	記号	C1005P	C1205P	C1405P	C1605P	C1805P	C2005P	C2205P	C2405P	
	ブロンズ	¥366,200	¥377,600	¥391,400	¥400,800	¥422,800	¥433,800	¥447,600	¥459,600	
	ステン・ブラック	¥382,400	¥394,300	¥408,600	¥418,400	¥441,300	¥452,700	¥467,100	¥479,600	
640	記号	C1006P	C1206P	C1406P	C1606P	C1806P	C2006P	C2206P	C2406P	
	ブロンズ	¥377,100	¥388,400	¥402,400	¥411,900	¥434,000	¥445,100	¥459,200	¥471,100	
	ステン・ブラック	¥393,800	¥405,500	¥420,100	¥430,000	¥452,900	¥464,500	¥479,100	¥491,500	
740	記号	C1007P	C1207P	C1407P	C1607P	C1807P	C2007P	C2207P	C2407P	
	ブロンズ	¥393,000	¥405,900	¥421,400	¥432,300	¥454,700	¥466,800	¥484,800	¥496,900	
	ステン・ブラック	¥410,300	¥423,800	¥440,000	¥451,200	¥474,600	¥487,100	¥505,900	¥518,500	
840	記号	C1008P	C1208P	C1408P	C1608P	C1808P	C2008P	C2208P	C2408P	
	ブロンズ	¥403,900	¥420,600	¥432,500	¥443,500	¥466,000	¥478,200	¥496,500	¥508,500	
	ステン・ブラック	¥421,700	¥439,100	¥451,400	¥462,900	¥486,300	¥499,000	¥518,200	¥530,600	
940	記号	C1009P	C1209P	C1409P	C1609P	C1809P	C2009P	C2209P	C2409P	
	ブロンズ	¥414,800	¥427,600	¥443,600	¥454,600	¥477,500	¥489,500	¥508,100	¥520,000	
	ステン・ブラック	¥433,000	¥446,300	¥463,000	¥474,500	¥498,300	¥510,800	¥530,200	¥542,500	
1040	記号	C1010P	C1210P	C1410P	C1610P	C1810P	C2010P	C2210P	C2410P	
	ブロンズ	¥437,900	¥452,800	¥470,000	¥482,100	¥505,400	¥518,200	¥540,900	¥553,000	
	ステン・ブラック	¥457,000	¥472,500	¥490,500	¥503,100	¥527,300	¥540,700	¥564,400	¥577,000	
1140	記号	C1011P	C1211P	C1411P	C1611P	C1811P	C2011P	C2211P	C2411P	
	ブロンズ	¥448,700	¥463,600	¥481,000	¥493,300	¥516,700	¥529,500	¥552,600	¥564,500	
	ステン・ブラック	¥468,200	¥483,800	¥501,900	¥514,700	¥539,100	¥552,400	¥576,600	¥589,000	
1240	記号	C1012P	C1212P	C1412P	C1612P	C1812P	C2012P	C2212P	C2412P	
	ブロンズ	¥459,600	¥474,600	¥492,200	¥504,400	¥528,100	¥540,900	¥564,100	¥576,000	
	ステン・ブラック	¥479,600	¥495,200	¥513,600	¥526,300	¥550,900	¥564,300	¥588,500	¥600,900	

Dタイプ踊場 (パンチングパネル)



■ ブロンズ ■ ステンカラー ■ ブラック

※価格には、「柱L5000×4本」が含まれます。

奥行	幅		カラー							
	540	640	740	840	940	1040	1140	1240		
540	記号	D0505P	D0605P	D0705P	D0805P	D0905P	D1005P	D1105P	D1205P	
	ブロンズ	¥221,500	¥228,000	¥234,400	¥240,900	¥250,100	¥260,100	¥266,700	¥273,100	
	ステン・ブラック	¥232,600	¥239,400	¥246,100	¥252,900	¥262,600	¥273,100	¥280,000	¥286,800	
640	記号	D0506P	D0606P	D0706P	D0806P	D0906P	D1006P	D1106P	D1206P	
	ブロンズ	¥228,400	¥234,900	¥241,300	¥247,900	¥256,400	¥266,600	¥273,100	¥279,500	
	ステン・ブラック	¥239,800	¥246,600	¥253,400	¥260,300	¥269,200	¥279,900	¥286,800	¥293,500	
740	記号	D0507P	D0607P	D0707P	D0807P	D0907P	D1007P	D1107P	D1207P	
	ブロンズ	¥237,900	¥244,900	¥251,800	¥258,800	¥268,100	¥278,700	¥285,800	¥292,700	
	ステン・ブラック	¥249,800	¥257,100	¥264,400	¥271,700	¥281,500	¥292,600	¥300,100	¥307,300	
840	記号	D0508P	D0608P	D0708P	D0808P	D0908P	D1008P	D1108P	D1208P	
	ブロンズ	¥244,800	¥251,800	¥258,800	¥265,800	¥275,400	¥285,900	¥292,900	¥300,000	
	ステン・ブラック	¥257,000	¥264,400	¥271,700	¥279,100	¥289,200	¥300,200	¥307,500	¥315,000	
940	記号	D0509P	D0609P	D0709P	D0809P	D0909P	D1009P	D1109P	D1209P	
	ブロンズ	¥251,700	¥258,700	¥265,800	¥272,700	¥282,500	¥293,100	¥300,000	¥307,100	
	ステン・ブラック	¥264,300	¥271,600	¥279,100	¥286,300	¥296,600	¥307,800	¥315,000	¥322,500	
1040	記号	D0510P	D0610P	D0710P	D0810P	D0910P	D1010P	D1110P	D1210P	
	ブロンズ	¥264,800	¥272,400	¥279,800	¥287,300	¥297,800	¥308,900	¥316,400	¥323,900	
	ステン・ブラック	¥278,000	¥286,000	¥293,800	¥301,700	¥312,700	¥324,300	¥332,200	¥340,100	
1140	記号	D0511P	D0611P	D0711P	D0811P	D0911P	D1011P	D1111P	D1211P	
	ブロンズ	¥271,800	¥279,200	¥286,700	¥294,200	¥304,900	¥316,000	¥323,500	¥331,100	
	ステン・ブラック	¥285,400	¥293,200	¥301,000	¥308,900	¥320,100	¥331,800	¥339,700	¥347,700	
1240	記号	D0512P	D0612P	D0712P	D0812P	D0912P	D1012P	D1112P	D1212P	
	ブロンズ	¥278,600	¥286,100	¥293,600	¥301,100	¥312,100	¥323,200	¥330,800	¥338,300	
	ステン・ブラック	¥292,500	¥300,400	¥308,300	¥316,200	¥327,700	¥339,400	¥347,300	¥355,200	

床材について

床材(標準)	塩ビデッキ製。 ※完全な防水性ではございません。
床材(オプション)	アルミチェッカープレート ※完全な防水性ではございません。

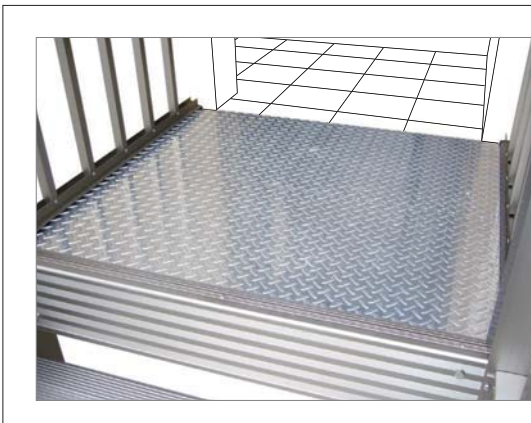
踊場オプション

差込柱

GLよりAタイプ踊場・Cタイプ踊場に接続する階段など手摺を固定する柱がない場合には必要になります。

ブロンズ	¥8,500
ステン・ブラック	¥8,900

チェッカープレート



特注対応でデッキ材をチェッカープレートに変更することもできます。
詳細は担当の営業までお問い合わせ下さい。

価格はお見積り時にご確認下さい。

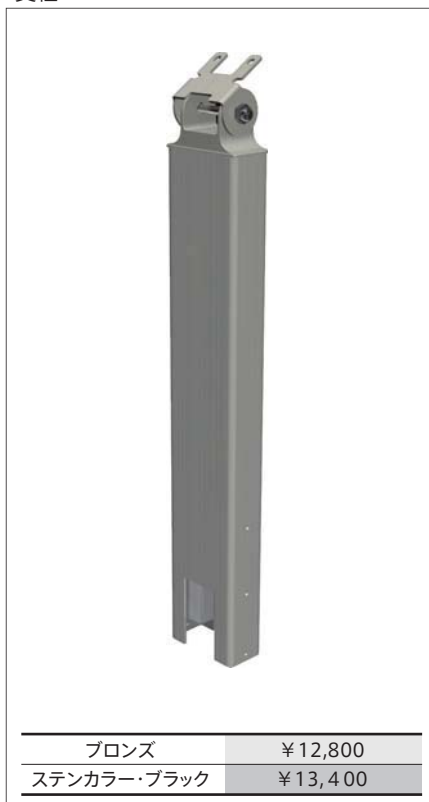
踊場価格

階段基本パーツ

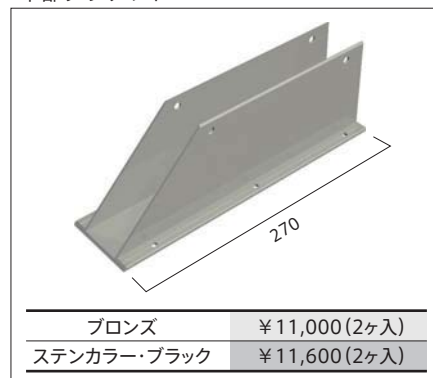
笠木キャップ



支柱



下部ブラケット



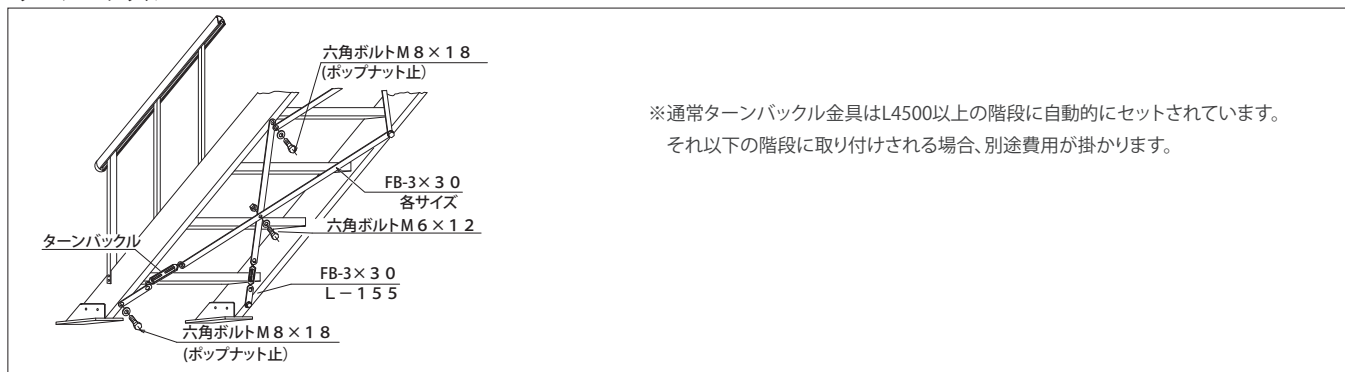
笠木カバー



上部ブラケット



ターンバックル



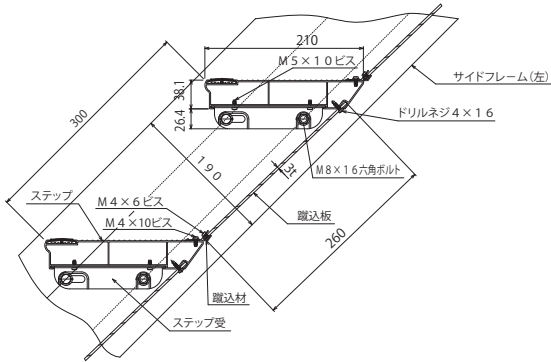
踊場基本パーツ

アルミ受台



階段蹴込板

ステップ間をアルミ積層板で完全に仕切るため、恐怖感をなくしたり、目隠しの機能を果たします。

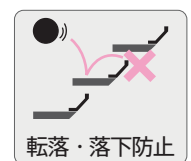
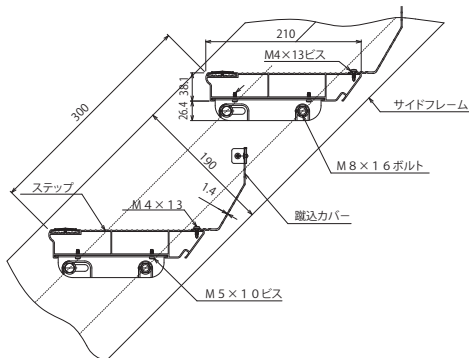


■ ブロンズ ■ ステンカラー ■ ブラック

階段長さL	枚数	W500用	W600用	W700用	W800用	W900用	W1000用	W1100用	W1200用
900用	1枚	¥4,500	¥5,000	¥5,500	¥6,000	¥6,500	¥8,500	¥9,500	¥10,500
1200用	2枚	¥9,000	¥10,000	¥11,000	¥12,000	¥13,000	¥17,000	¥19,000	¥21,000
1500用	3枚	¥13,500	¥15,000	¥16,500	¥18,000	¥19,500	¥25,500	¥28,500	¥31,500
1800用	4枚	¥18,000	¥20,000	¥22,000	¥24,000	¥26,000	¥34,000	¥38,000	¥42,000
2100用	5枚	¥22,500	¥25,000	¥27,500	¥30,000	¥32,500	¥42,500	¥47,500	¥52,500
2400用	6枚	¥27,000	¥30,000	¥33,000	¥36,000	¥39,000	¥51,000	¥57,000	¥63,000
2700用	7枚	¥31,500	¥35,000	¥38,500	¥42,000	¥45,500	¥59,500	¥66,500	¥73,500
3000用	8枚	¥36,000	¥40,000	¥44,000	¥48,000	¥52,000	¥68,000	¥76,000	¥84,000
3300用	9枚	¥40,500	¥45,000	¥49,500	¥54,000	¥58,500	¥76,500	¥85,500	¥94,500
3600用	10枚	¥45,000	¥50,000	¥55,000	¥60,000	¥65,000	¥85,000	¥95,000	¥105,000
3900用	11枚	¥49,500	¥55,000	¥60,500	¥66,000	¥71,500	¥93,500	¥104,500	¥115,500
4200用	12枚	¥54,000	¥60,000	¥66,000	¥72,000	¥78,000	¥102,000	¥114,000	¥126,000
4500用	13枚	¥58,500	¥65,000	¥71,500	¥78,000	¥84,500	¥110,500	¥123,500	¥136,500
4800用	14枚	¥63,000	¥70,000	¥77,000	¥84,000	¥91,000	¥119,000	¥133,000	¥147,000
5100用	15枚	¥67,500	¥75,000	¥82,500	¥90,000	¥97,500	¥127,500	¥142,500	¥157,500

階段蹴込カバー

ステップ間の隙間をカバーし、乳幼児の転落や物の落下を防ぎます。



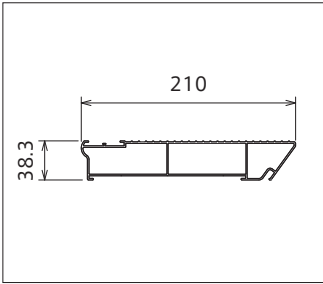
■ ブロンズ ■ ステンカラー ■ ブラック

階段長さL	枚数	W500用	W600用	W700用	W800用	W900用	W1000用	W1100用	W1200用
900用	1枚	¥3,300	¥3,500	¥3,700	¥3,900	¥4,100	¥6,500	¥6,700	¥6,900
1200用	2枚	¥6,500	¥6,900	¥7,300	¥7,700	¥8,100	¥13,000	¥13,400	¥13,800
1500用	3枚	¥9,700	¥10,400	¥11,100	¥11,800	¥12,500	¥19,400	¥20,100	¥22,200
1800用	4枚	¥12,900	¥13,900	¥14,900	¥15,900	¥16,900	¥25,800	¥26,800	¥30,600
2100用	5枚	¥16,100	¥17,400	¥18,700	¥20,000	¥21,300	¥32,200	¥33,500	¥39,000
2400用	6枚	¥19,300	¥20,900	¥22,500	¥24,100	¥25,700	¥38,600	¥40,200	¥47,400
2700用	7枚	¥22,500	¥24,400	¥26,300	¥28,200	¥30,100	¥45,000	¥46,900	¥55,800
3000用	8枚	¥25,700	¥27,900	¥30,100	¥32,300	¥34,500	¥51,400	¥53,600	¥64,200
3300用	9枚	¥28,900	¥31,400	¥33,900	¥36,400	¥38,900	¥57,800	¥60,300	¥72,600
3600用	10枚	¥32,100	¥34,900	¥37,700	¥40,500	¥43,300	¥64,200	¥67,000	¥81,000
3900用	11枚	¥35,300	¥38,400	¥41,500	¥44,600	¥47,700	¥70,600	¥73,700	¥89,400
4200用	12枚	¥38,500	¥41,900	¥45,300	¥48,700	¥52,100	¥77,000	¥80,400	¥97,800
4500用	13枚	¥41,700	¥45,400	¥49,100	¥52,800	¥56,500	¥83,400	¥87,100	¥106,200
4800用	14枚	¥44,900	¥48,900	¥52,900	¥56,900	¥60,900	¥89,800	¥93,800	¥114,600
5100用	15枚	¥48,100	¥52,400	¥56,700	¥61,000	¥65,300	¥96,200	¥100,500	¥123,000

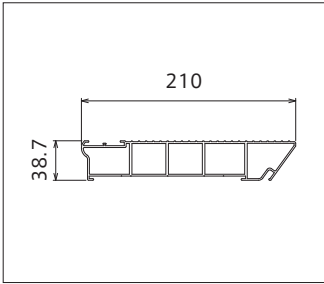
オプション

階段部材

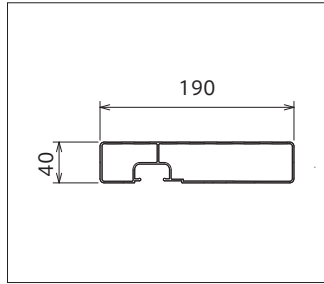
ステップ (w500~w900用)



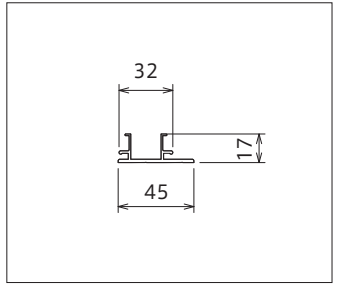
ステップ (w901~w1200用)



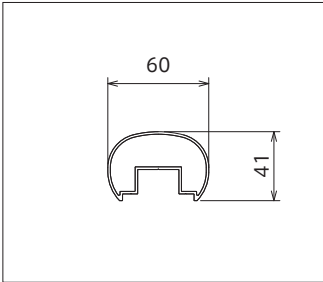
サイドフレーム



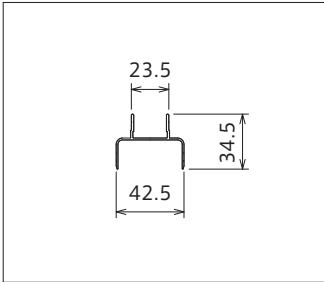
アタッチメント



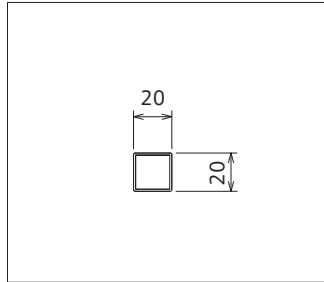
笠木



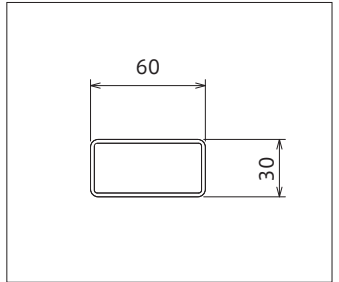
下棧



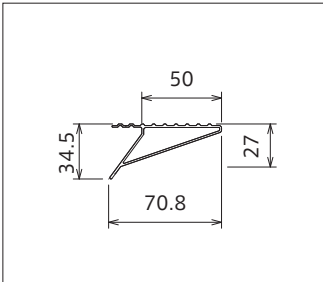
20角B



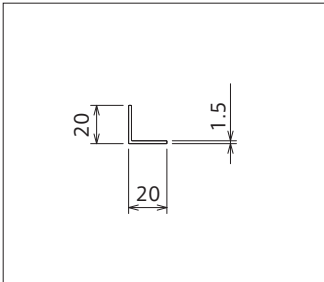
支柱



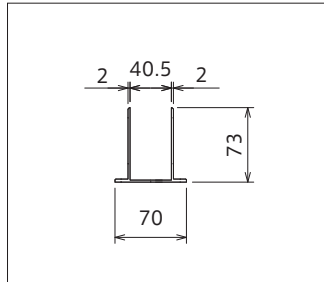
ステップ補助材



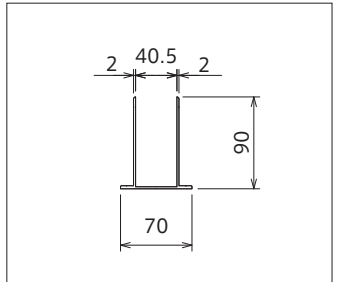
L20×20



上部ブラケット

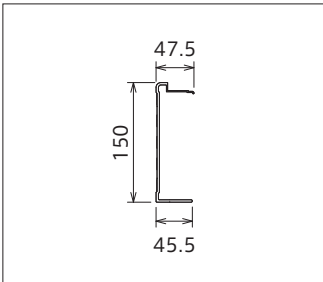


下部ブラケット

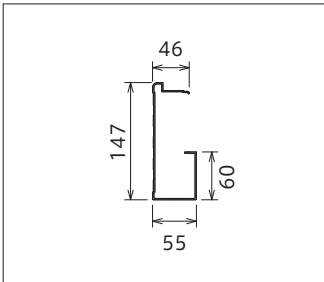


踊場部材

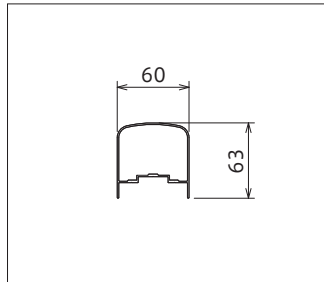
桁



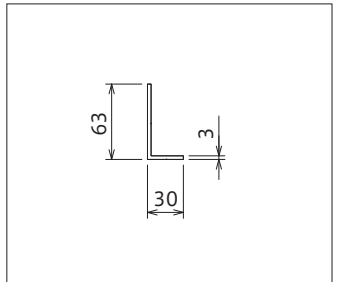
妻ばり



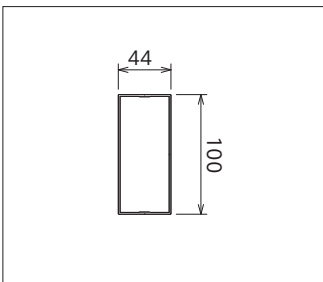
笠木



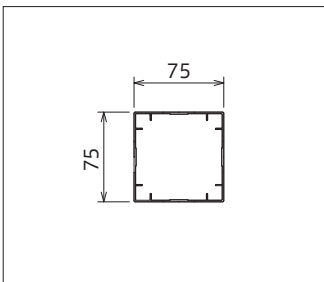
打付



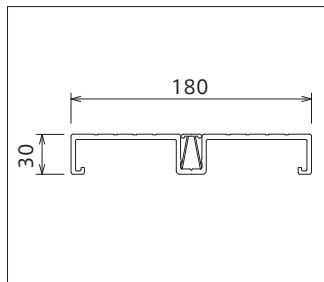
根太



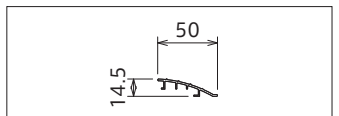
柱



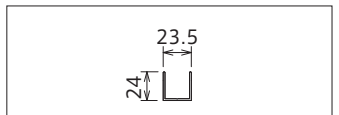
踊場補助材



踊場補助材

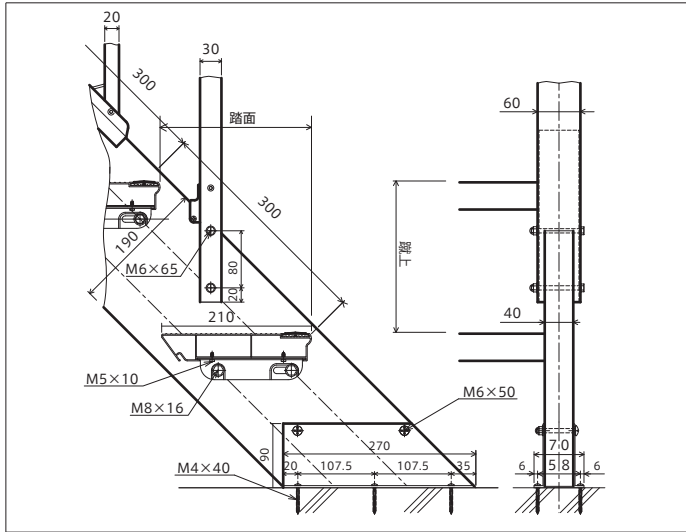


チャンネル

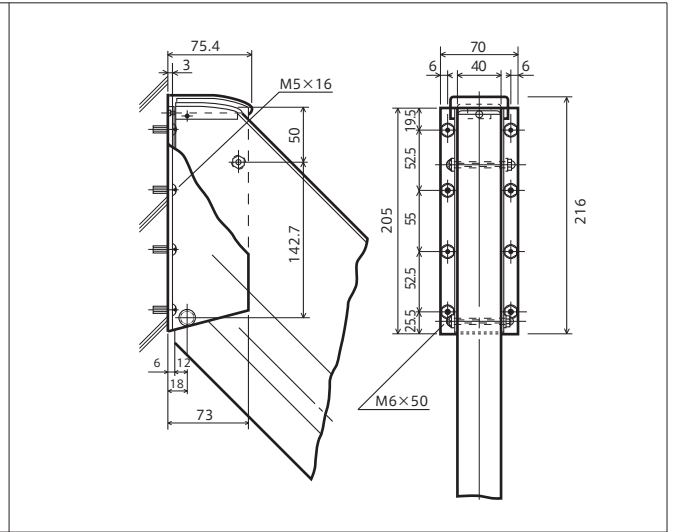


階段図面

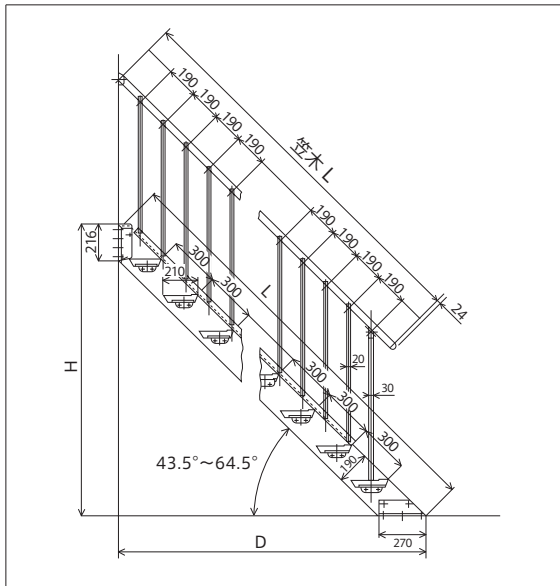
サイドフレーム 下部取付詳細



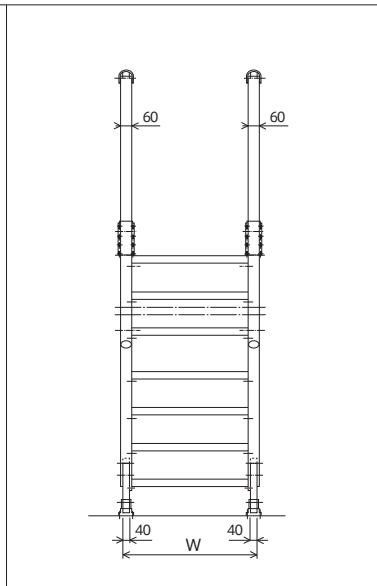
サイドフレーム 上部取付詳細



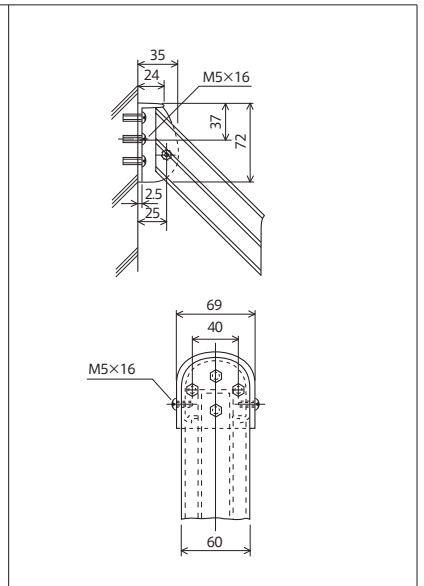
側面図



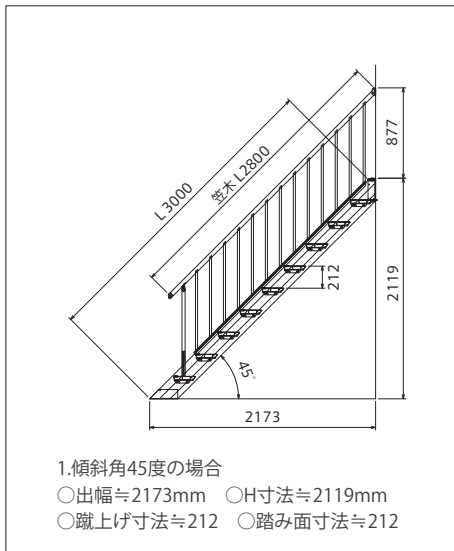
正面図



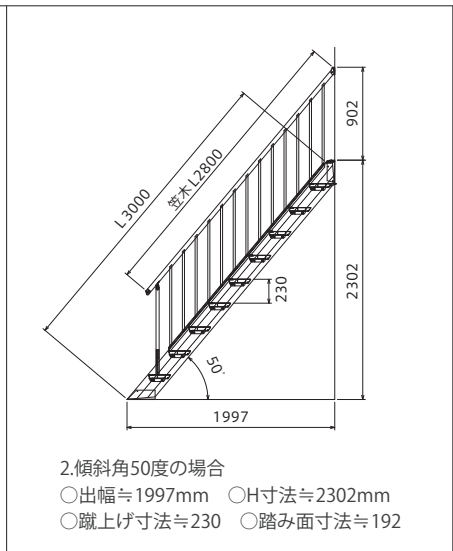
手摺取付部詳細



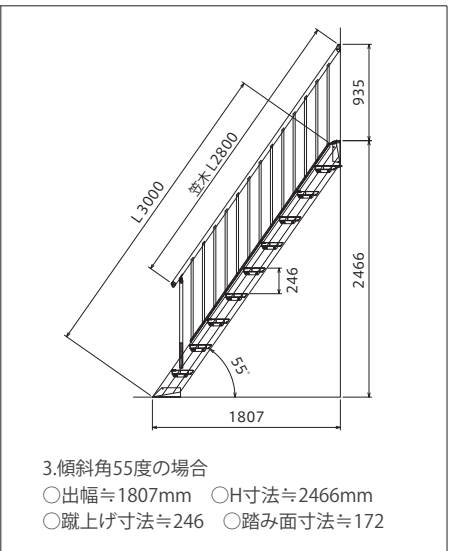
基本図 斜角 45°



基本図 斜角 50°



基本図 斜角 55°



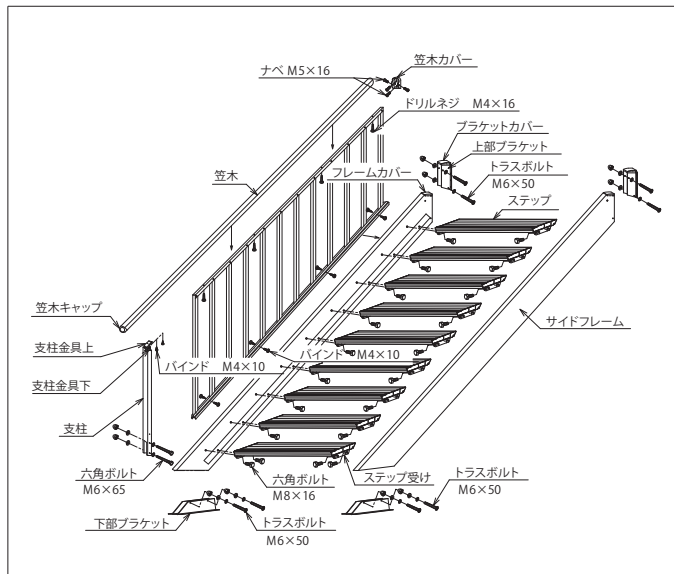
⇒これ以外の寸法はP25の寸法目安表をご参照ください。

階段 寸法目安表

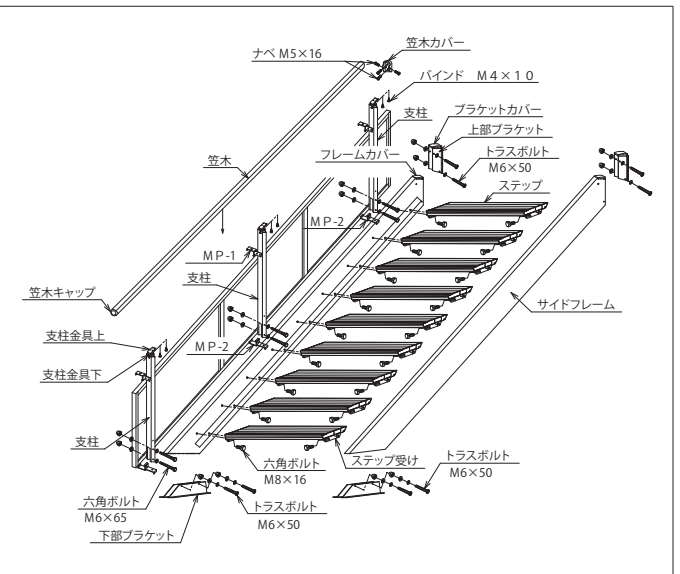
角度	長さ ステップ数	600	900	1200	1500	1800	2100	2400	2700	3000	3300	3600	3900	4200	4500	4800	5100	手摺 H	蹴上 H
		1	2	3	4	5	6	7	8	9	10	11	12	13	14	15	16		
43.5	高さ	419	626	832	1039	1245	1452	1658	1865	2071	2278	2485	2691	2898	3104	3311	3517	871	207
	出幅	489	706	924	1141	1359	1577	1794	2012	2229	2447	2665	2882	3100	3318	3535	3753		
44	高さ	421	630	838	1046	1255	1463	1672	1880	2088	2297	2505	2713	2922	3130	3339	3547	873	208
	出幅	484	700	916	1132	1347	1563	1779	1995	2211	2426	2642	2858	3074	3290	3505	3721		
45	高さ	424	637	849	1061	1273	1485	1697	1909	2121	2334	2546	2758	2970	3182	3394	3606	877	212
	出幅	476	688	900	1112	1324	1536	1748	1961	2173	2385	2597	2809	3021	3233	3445	3658		
46	高さ	432	648	864	1080	1296	1511	1727	1943	2159	2375	2590	2806	3022	3238	3454	3669	881	216
	出幅	472	680	888	1097	1305	1514	1722	1930	2139	2347	2556	2764	2972	3181	3389	3598		
47	高さ	440	660	879	1098	1318	1537	1757	1976	2195	2415	2634	2854	3073	3292	3512	3731	886	219
	出幅	468	672	877	1081	1286	1491	1695	1900	2104	2309	2514	2718	2923	3127	3332	3537		
48	高さ	448	671	894	1117	1340	1563	1786	2009	2232	2454	2677	2900	3123	3346	3569	3792	891	223
	出幅	463	664	865	1066	1266	1467	1668	1869	2069	2270	2471	2672	2872	3073	3274	3475		
49	高さ	456	682	908	1135	1361	1588	1814	2041	2267	2493	2720	2946	3173	3399	3625	3852	897	226
	出幅	459	656	853	1050	1246	1443	1640	1837	2034	2231	2427	2624	2821	3018	3215	3411		
50	高さ	463	693	923	1153	1383	1612	1842	2072	2302	2532	2761	2991	3221	3451	3681	3910	902	230
	出幅	455	648	840	1033	1226	1419	1612	1805	1997	2190	2383	2576	2769	2962	3154	3347		
51	高さ	471	704	937	1170	1403	1637	1870	2103	2336	2569	2802	3035	3268	3502	3735	3968	908	233
	出幅	450	639	828	1017	1205	1394	1583	1772	1961	2149	2338	2527	2716	2905	3093	3282		
52	高さ	478	715	951	1188	1424	1660	1897	2133	2370	2606	2842	3079	3315	3552	3788	4024	915	236
	出幅	445	630	815	1000	1184	1369	1554	1738	1923	2108	2292	2477	2662	2847	3031	3216		
53	高さ	486	725	965	1204	1444	1684	1923	2163	2402	2642	2882	3121	3361	3600	3840	4080	922	240
	出幅	441	621	802	982	1163	1343	1524	1704	1885	2066	2246	2427	2607	2788	2968	3149		
54	高さ	493	736	978	1221	1464	1707	1949	2192	2435	2677	2920	3163	3405	3648	3891	4134	929	243
	出幅	436	612	788	965	1141	1317	1494	1670	1846	2023	2199	2375	2552	2728	2904	3081		
55	高さ	500	746	992	1237	1483	1729	1975	2220	2466	2712	2958	3203	3449	3695	3941	4186	937	246
	出幅	431	603	775	947	1119	1291	1463	1635	1807	1979	2151	2323	2495	2668	2840	3012		
56	高さ	507	756	1005	1253	1502	1751	2000	2248	2497	2746	2994	3243	3492	3741	3989	4238	945	249
	出幅	425	593	761	929	1096	1264	1432	1600	1767	1935	2103	2271	2438	2606	2774	2942		
57	高さ	514	766	1018	1269	1521	1772	2024	2276	2527	2779	3030	3282	3534	3785	4037	4288	954	252
	出幅	420	583	747	910	1074	1237	1400	1564	1727	1891	2054	2217	2381	2544	2707	2871		
58	高さ	521	776	1030	1285	1539	1793	2048	2302	2557	2811	3065	3320	3574	3829	4083	4337	963	254
	出幅	415	574	733	891	1050	1209	1368	1527	1686	1845	2004	2163	2322	2481	2640	2799		
59	高さ	528	785	1042	1300	1557	1814	2071	2328	2585	2842	3100	3357	3614	3871	4128	4385	973	257
	出幅	409	563	718	873	1027	1182	1336	1491	1645	1800	1954	2109	2263	2418	2572	2727		
60	高さ	535	795	1054	1314	1574	1834	2094	2354	2613	2873	3133	3393	3653	3912	4172	4432	984	260
	出幅	403	553	703	853	1003	1153	1303	1453	1603	1753	1903	2053	2203	2353	2503	2653		
61	高さ	541	804	1066	1329	1591	1853	2116	2378	2641	2903	3165	3428	3690	3953	4215	4477	995	262
	出幅	397	543	688	834	979	1125	1270	1416	1561	1706	1852	1997	2143	2288	2434	2579		
62	高さ	548	813	1078	1343	1608	1872	2137	2402	2667	2932	3197	3462	3727	3992	4256	4521	1008	265
	出幅	392	532	673	814	955	1096	1237	1377	1518	1659	1800	1941	2082	2222	2363	2504		
63	高さ	554	822	1089	1356	1624	1891	2158	2426	2693	2960	3227	3495	3762	4029	4297	4564	1021	267
	出幅	385	522	658	794	930	1066	1203	1339	1475	1611	1747	1884	2020	2156	2292	2428		
64	高さ	561	830	1100	1370	1639	1909	2179	2448	2718	2988	3257	3527	3796	4066	4336	4605	1036	270
	出幅	379	511	642	774	905	1037	1168	1300	1431	1563	1694	1826	1957	2089	2220	2352		
65	高さ	564	835	1105	1376	1647	1918	2189	2459	2730	3001	3272	3542	3813	4084	4355	4626	1043	271
	出幅	376	505	635	764	893	1022	1151	1280	1409	1539	1668	1797	1926	2055	2184	2314		

階段 部材名称図

立格子仕様

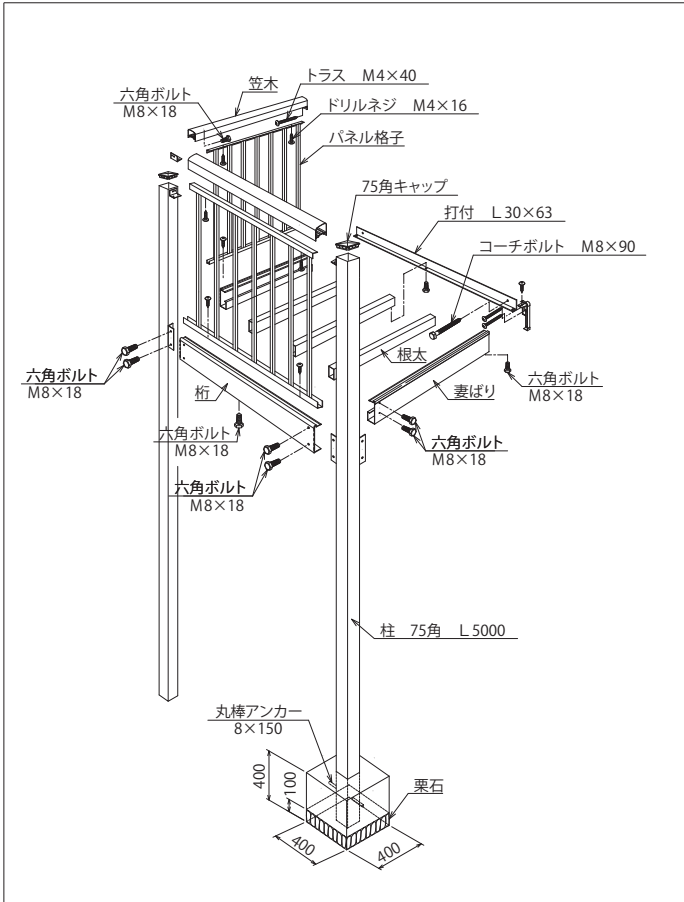


パンチングパネル仕様

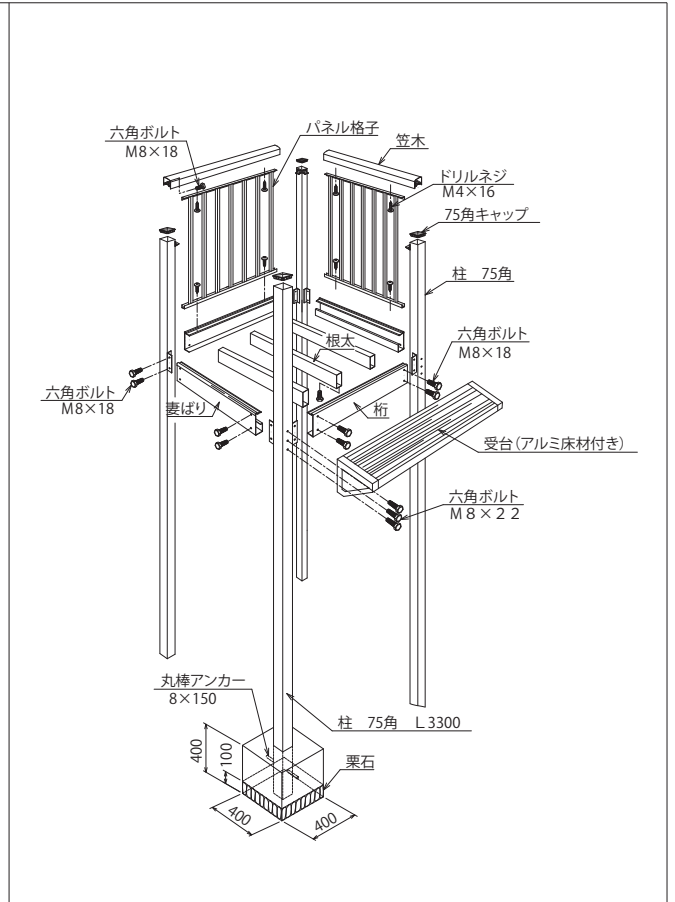


踊場 部材名称図

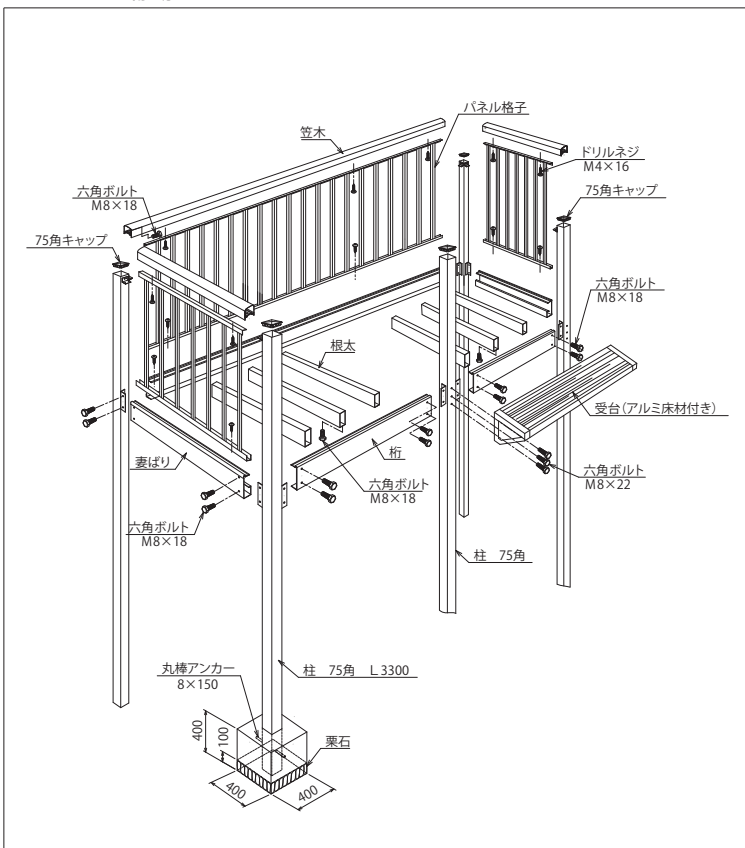
Aタイプ踊場



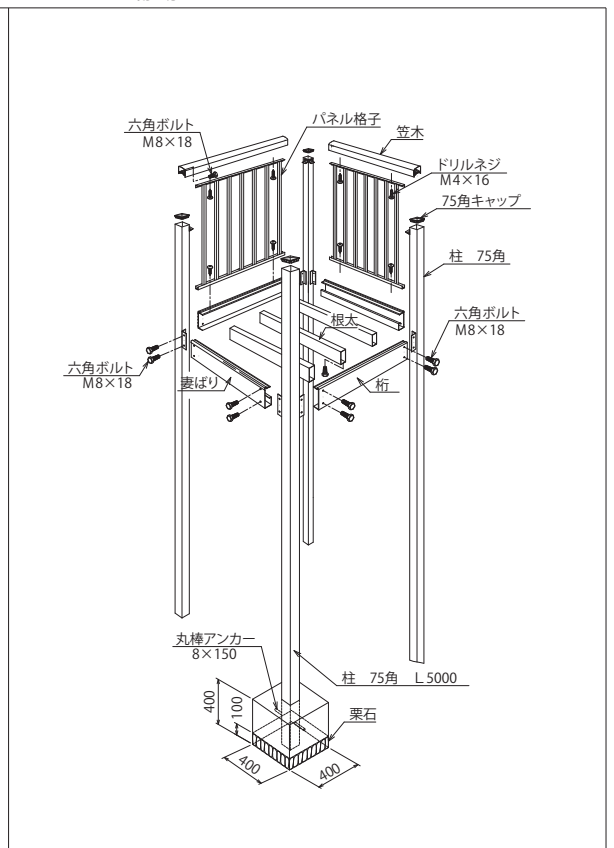
Bタイプ踊場



Cタイプ踊場



Dタイプ踊場



ステアーズ

設置上の注意

- ①スペースが確保できる場合は、階段角度は45度での設置をお勧めします。
- ②階段には必ず手すりを設置して下さい。手すりがないと思わぬ事故の原因になります。

施工上の注意

- ①上部ブラケットを躯体に取り付ける際は、コーキング剤(別途手配)を下穴に十分注入してからネジを締めて下さい。
- ②みだりに改造、改良をしないで下さい。
- ③取り付けは専門業者にて行って下さい。

使用上の注意

- ①次のような使い方をしますと、製品の破損による、物の落下、人の転落、建物の損傷等の危険があります。
 - ※手すりの上に乗ったり身を乗り出さないで下さい。
 - ※雪の日は、除雪を行ってからご使用下さい。
 - ※ステップ1枚に150kg、階段全体に450kgを超える荷重を掛けしないで下さい。
 - ※幼児一人で上り下りをさせないで下さい。
 - ※ステップ、格子に強い衝撃を与えないで下さい。
- ②雨の日は、ステップが滑りやすくなっています。注意して上り下りして下さい。滑って階段から転落し怪我をする恐れがあります。
- ③年に一度はネジ、ボルトの緩みや劣化が生じていないか点検して下さい。
- ④製品に電線を巻き付けしないで下さい。漏電により感電する恐れがあります。

踊場

施工上の注意

- ①根太掛けを躯体に取り付ける際は、コーキング剤(別途手配)を十分注入してからネジを締めて下さい。
- ②柱の基礎は当社指定寸法以上にして下さい。また地盤の軟弱なところでは、埋め込みの面積及び深さを考慮して下さい。
- ③柱基礎部のコンクリートにセメント急結剤を使用しないで下さい。
- ④みだりに改造、変更をしないで下さい。
- ⑤取り付けは専門業者にて行って下さい。

使用上の注意

- ①次のような使い方をしますと、製品の破損による、物の落下、人の転落、建物の損傷等の危険があります。
 - ※洗濯機や植木鉢など、重いものは設置しないで下さい。
 - ※床や格子に強い衝撃を与えないで下さい。
 - ※手すりの上に乗ったり身を乗り出さないで下さい。
 - ※踏み台や足掛かりになる設置物を置いたり、格子に物を取り付けたりしないで下さい。
 - ※当社指定の付属品以外(物干し、アンテナ)は付けしないで下さい。
 - ※子供を遊ばせないで下さい。
- ②デッキ面が雨などにより濡れている場合は滑りやすいので注意して下さい。
- ③年に一度はネジ、ボルトの緩みや劣化が生じていないか点検して下さい。
- ④製品に電線を巻き付けしないで下さい。漏電により感電する恐れがあります。

メンテナンス

腐食の最大の原因は、大気中にあります。

大気中の汚れには ①ほこり ②すす(ばい煙) ③鉄などの金属粉 ④亜硫酸ガスなどの排気ガス ⑤海塩などがあります。これらがアルミの表面に付着し、そのまま放置しておくと空気中の湿気や雨水の影響を受けてアルミを腐食させてしまうことがあります。

年に1~2回の水洗いで腐食は防げます。

アルミを腐食から守る最も効果的な方法は、定期的な水洗いです。年に1~2回の水洗いと空拭きをするだけで大きな効果をもたらします。汚れのひどい工業地帯や海岸の近くでは、状況に応じて回数を増やして下さい。

建物の立地条件と清掃の頻度

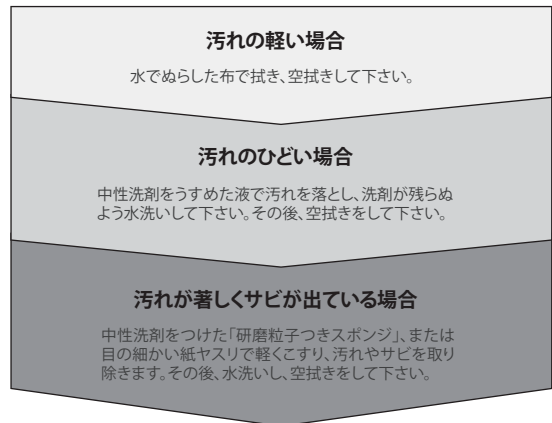
基本的には汚れが目立つ前の清掃をお勧めします。あくまで参考としてご覧下さい。

臨海工業地帯・・・5~6回/年 海岸・工業地帯・・・4~5回/年
市街地・・・2~3回/年 田園地帯・・・1~2回/年

※メンテナンスには布やスポンジなどの柔らかいものを用い、金属製ブラシや金ペラの使用は避けて下さい。

※洗剤は、必ず中性洗剤をうすめて使用して下さい。

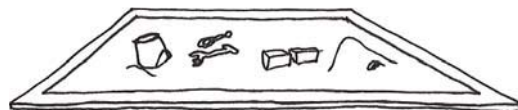
※小石、砂などが付着したままですとアルミ表面に傷が付きまます。あらかじめ取り除いて下さい。



保証書

保証者	森田アルミ工業株式会社
保証の対象者	住宅の所有者
対象商品	森田アルミブランドで販売しているエクステリア商品
保証内容	通常の取り扱いによって生じた品質不良、性能、および機能の低下によるもので、かつ当社が認定したものの、当該商品の取り付け完了後2年間。
保証期間	原因が次のような場合は、保証期間であっても有償修理となります。
免責事項	(イ) 環境が特に悪い場所に取り付けられたもの。 (たとえば塩害や大気中の砂塵や煤煙、各種金属粉、亜硫酸ガス、アンモニア、車の排気ガスなどの反応物質が付着して起こる腐食、高温、低温、多湿による損傷や故障) (ロ) 保証者の表示した取り扱いから逸脱したもの。 a. モルタル(アルミに接触する部分)に海砂や急結剤を使用 b. 中性洗剤以外のクリーニング剤を使用 c. 塩分などを含んだ木材を使用 d. 施工指示通りに施工がなされていない(コーキング等) (ハ) 使用者もしくは第三者の故意、過失、または不当な修理や改造によるもの。 (ニ) 保証者が表示した以上の性能を必要とする箇所に取り付けられたために発生したものや本来の使用目的以外の用途に使用されたもの。 (ホ) 不可抗力(天災、地変、地盤沈下、火災、爆発、騒乱、落雷、異常電圧等)により発生したもの。 (ヘ) 当社供給範囲外のもの。(波板等)

以上



MAOS
マオス | オーダーエクステリア



MAOSは森田アルミ工業が提供するオーダーメイドシステムです。長年の実績と経験を基に、お客様のご要望・条件をお聞きし、実現のためのベストプランをご提案します。

森田アルミ工業株式会社
599-0201 大阪府阪南市尾崎町 530-1
TEL 072-480-1400 FAX 072-480-1414
URL www.moritaalumi.co.jp/